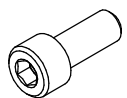
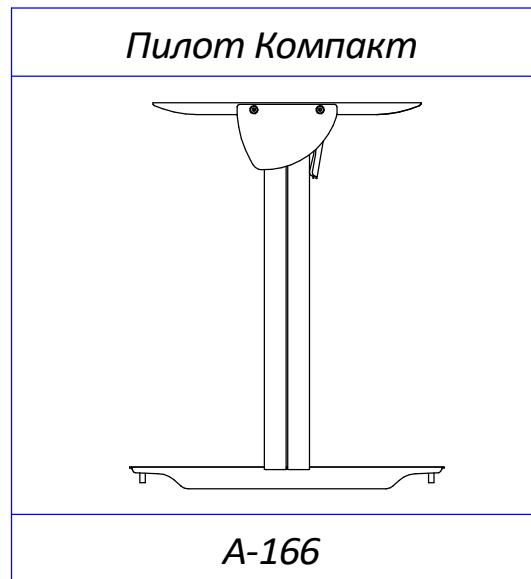


Таблица 1. Комплект боковых опор (2 шт.)



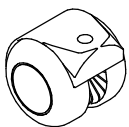
(1) Винт M8x16 (4 шт.)



(2) Шайба 8 (4 шт.)



(3) Гайка M8 стопорная,
под ключ S13 (4 шт.)

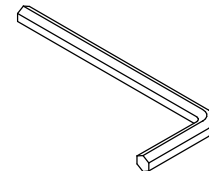


(4) Колесные опоры
со стопором (4 шт.)

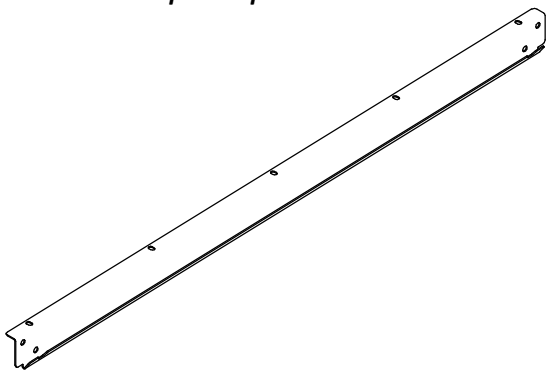


(5) Винт M6x12 (4 шт.)

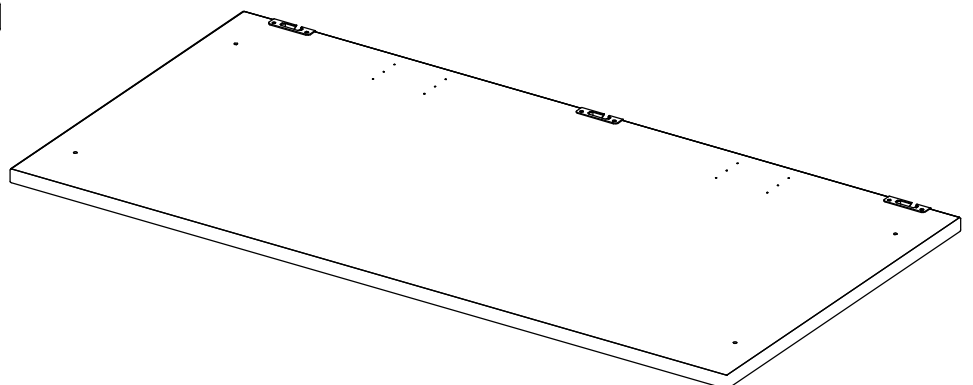
Ключ Г-образный



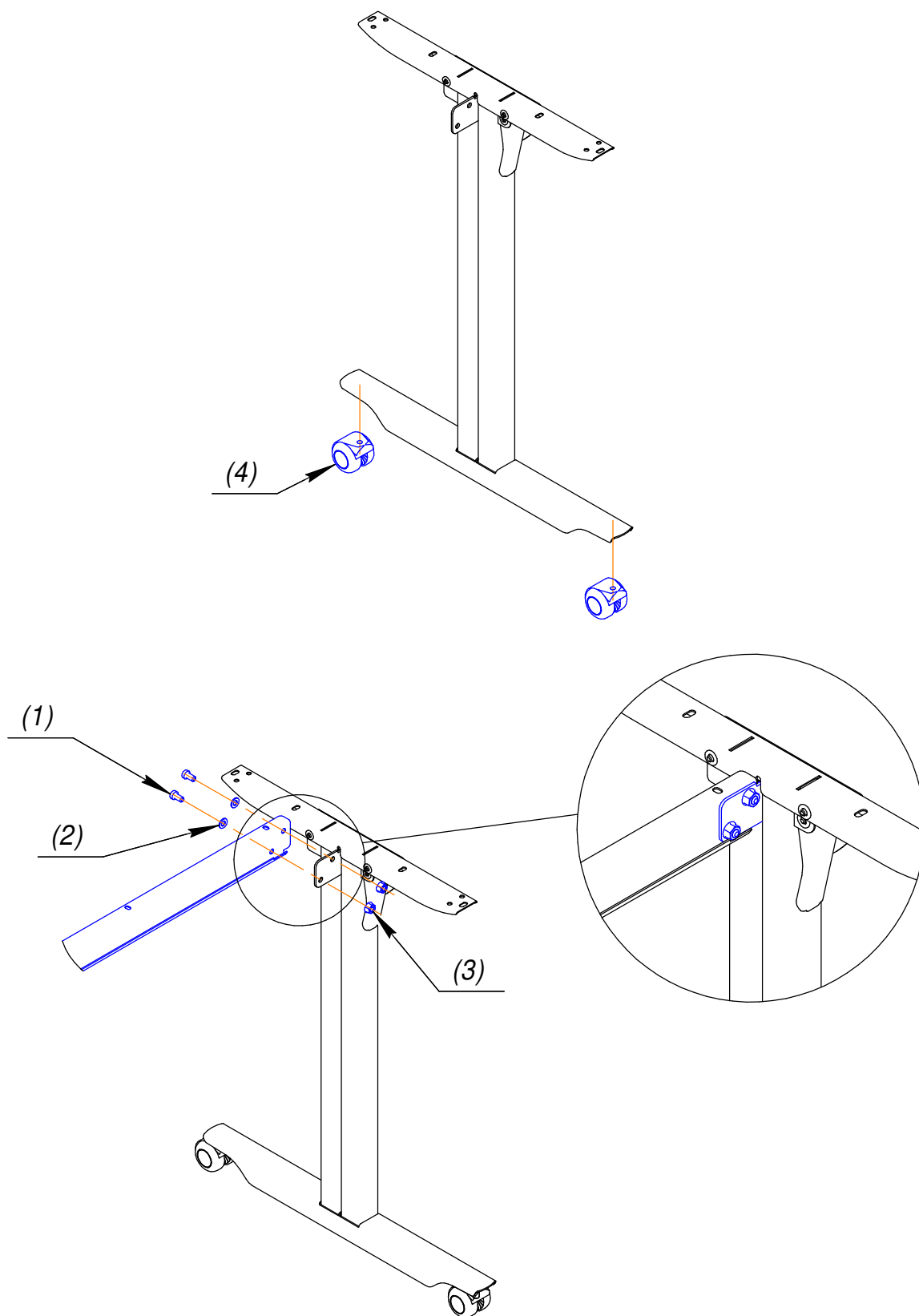
Траверса



Столешница



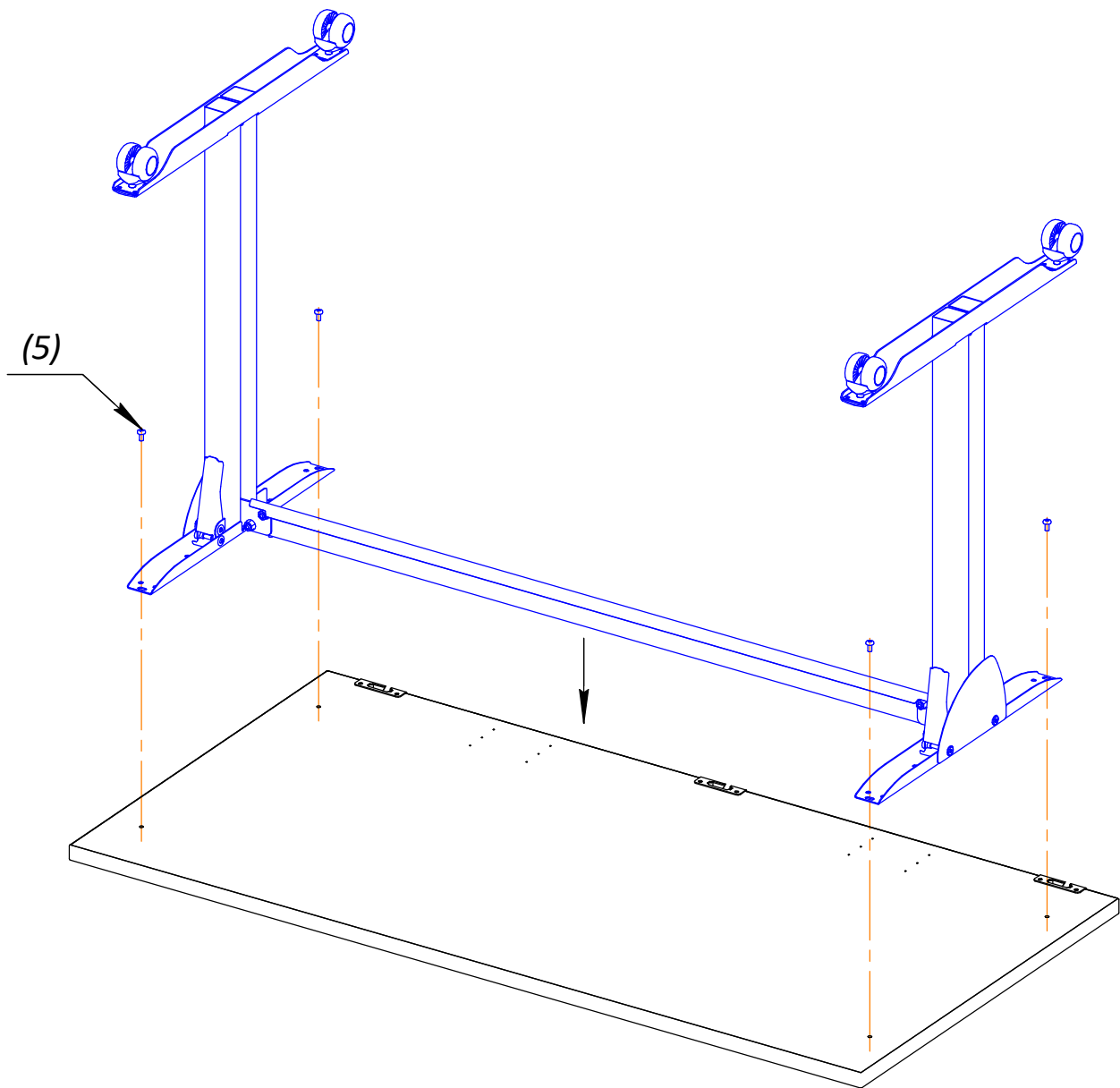
Сборка каркаса



**РЕКОМЕНДУЕТСЯ ЗАФИКСИРОВАТЬ
ГАЙКУ (3) КЛЮЧОМ, чтобы исключить
ее проворот при затягивании винта (1).**

**Перед окончательным затягиванием
винтов выровнять опоры вертикально.
Затягивать винты поочередно.**

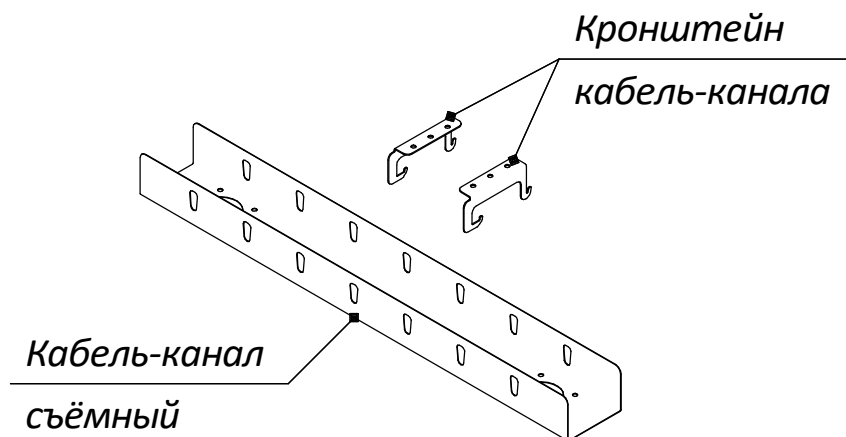
Сборка стола



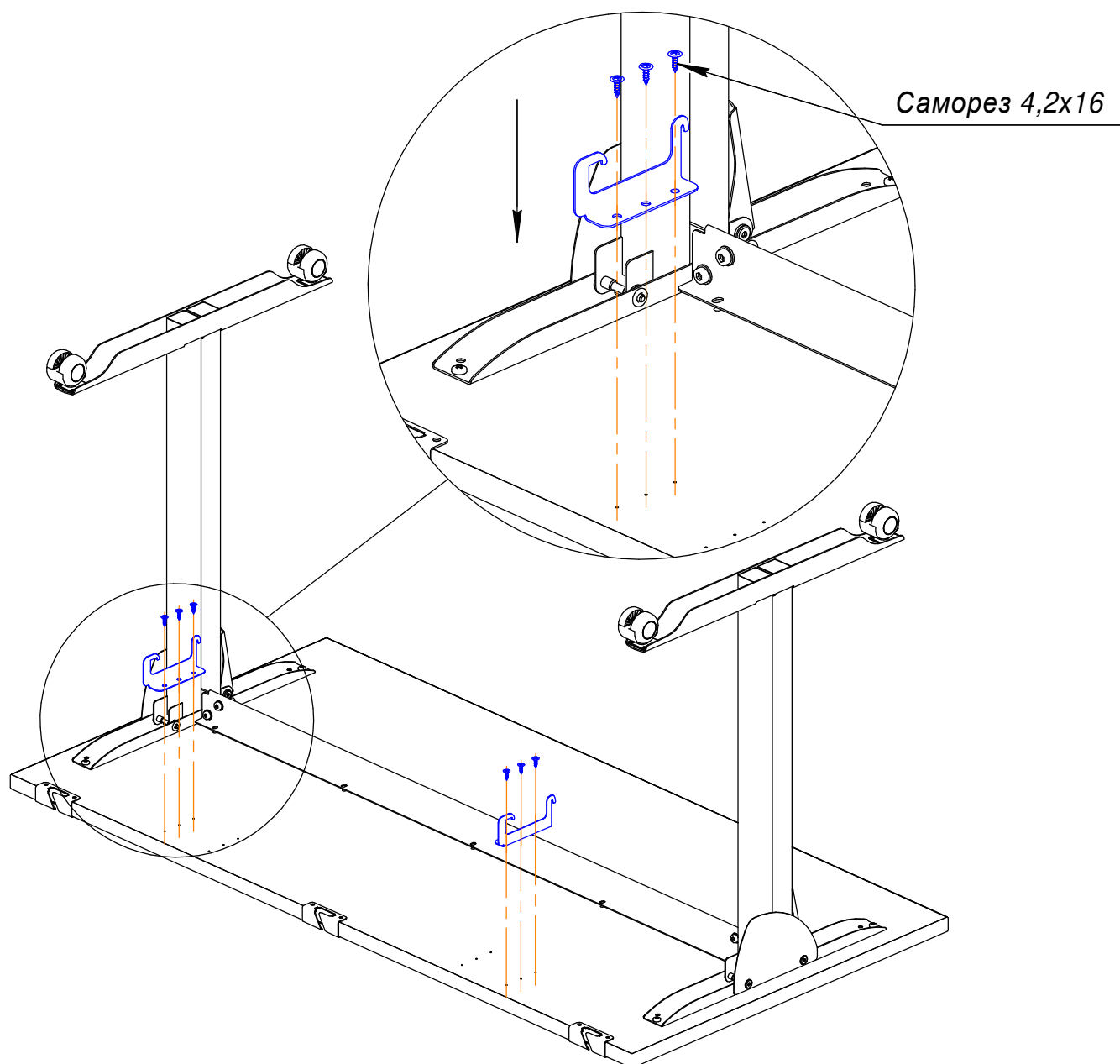
Постелите на пол ткань или картон от упаковки столешницы, чтобы не поцарапать столешницу.

Сборка аксессуаров

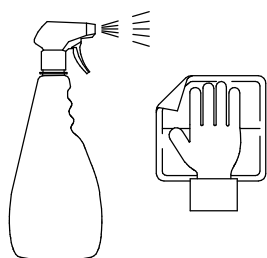
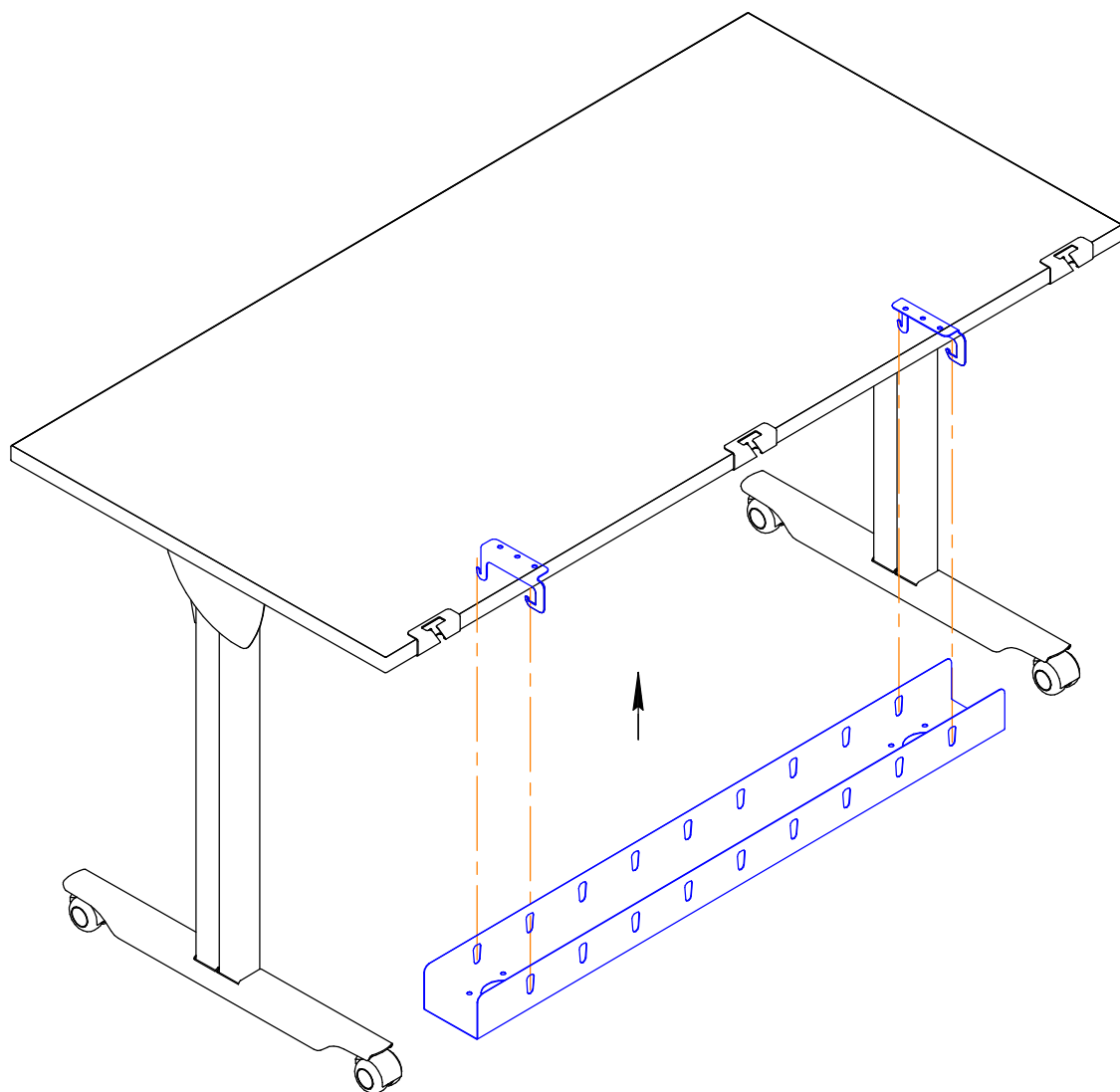
Д-041 Кабель-канал



Саморез 4,2x16 (6 шт.)



Сборка стола



**Чтобы придать мебели идеальный внешний вид, рекомендуется, сразу после сборки изделия, протереть его салфеткой с использованием моющего средства.*