

Профиль ТИП 1 с подвесной тумбой

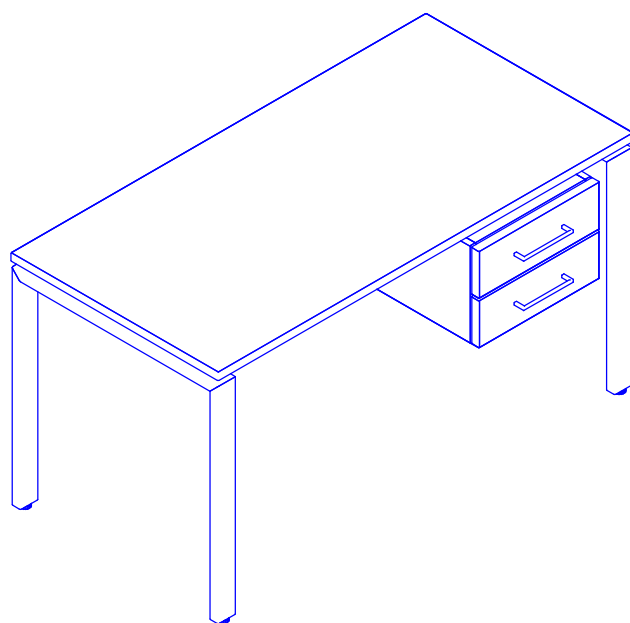
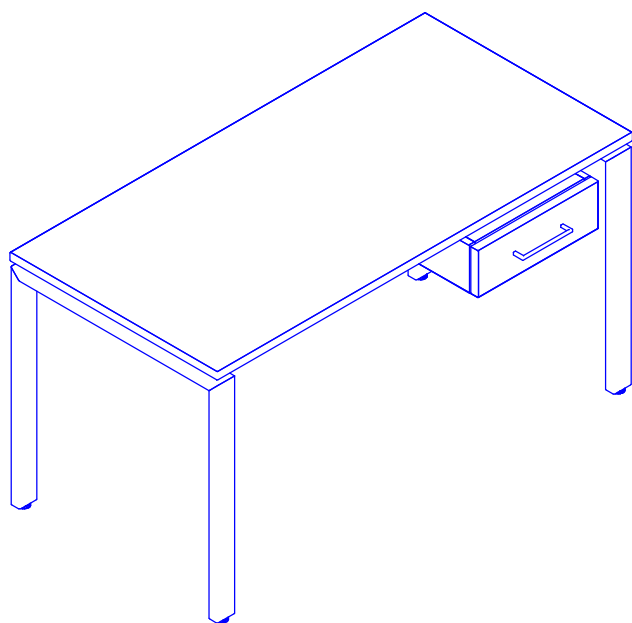
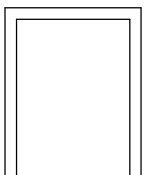
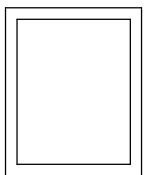
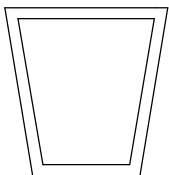
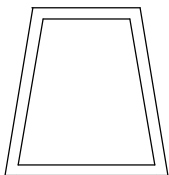
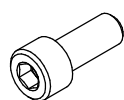


Таблица 1. Комплект боковых опор (2 шт.)

Сечение опоры	Наименование серий системы "Профиль"			
	Формат TP	Зета TP	Ирис TP	Экспо TP
				
60x30	A-068	A-069	A-083	A-171

Фурнитура упакована в опоры



Болт М8х16 (8 шт.)



Винт М6х12 (10 шт.)

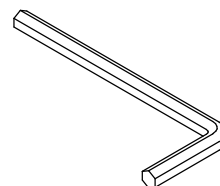


Шайба 8 (8 шт.)

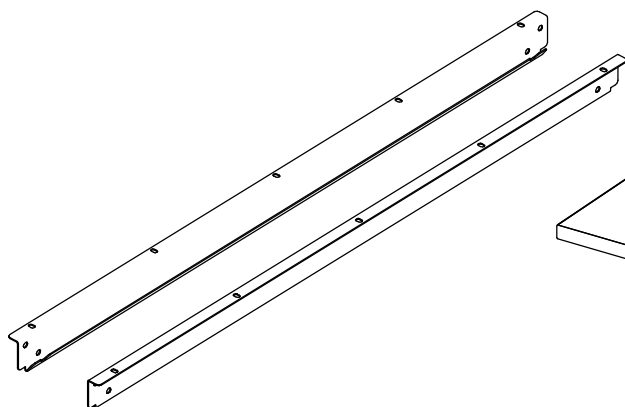
Ключ Г-образный S6



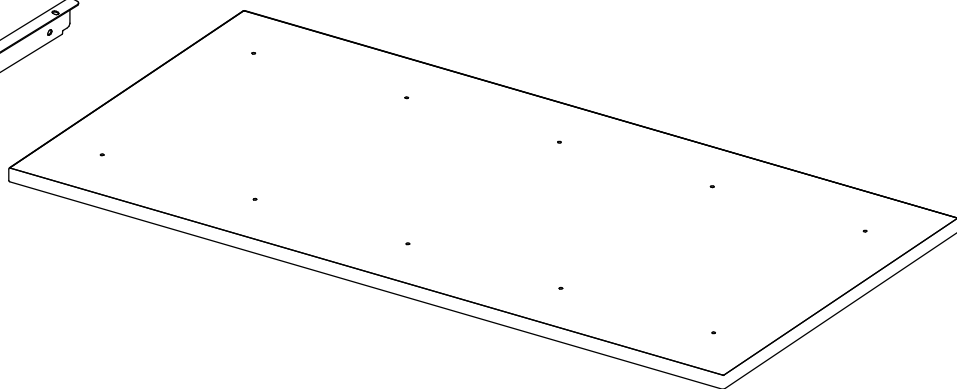
Гайка М8 стопорная,
под ключ S13 (8 шт.)



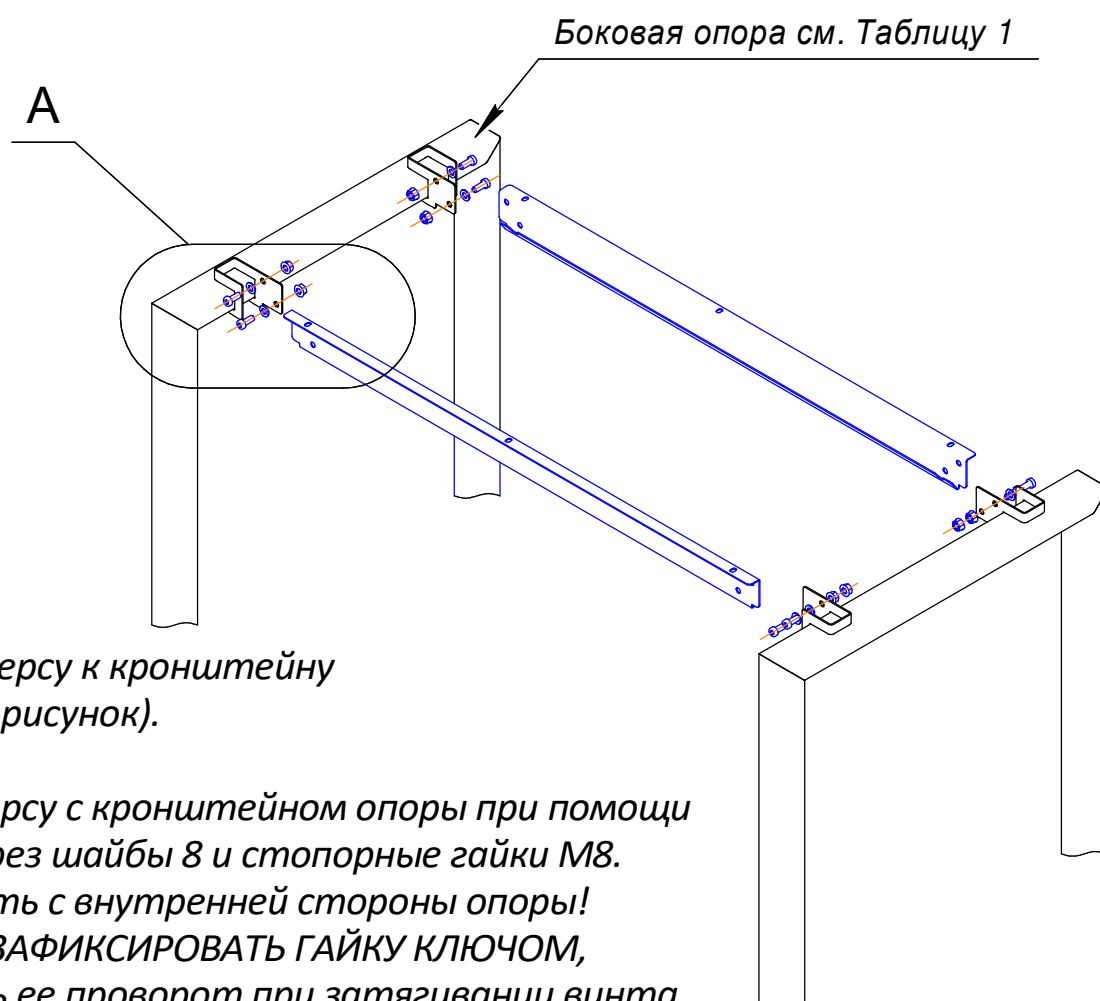
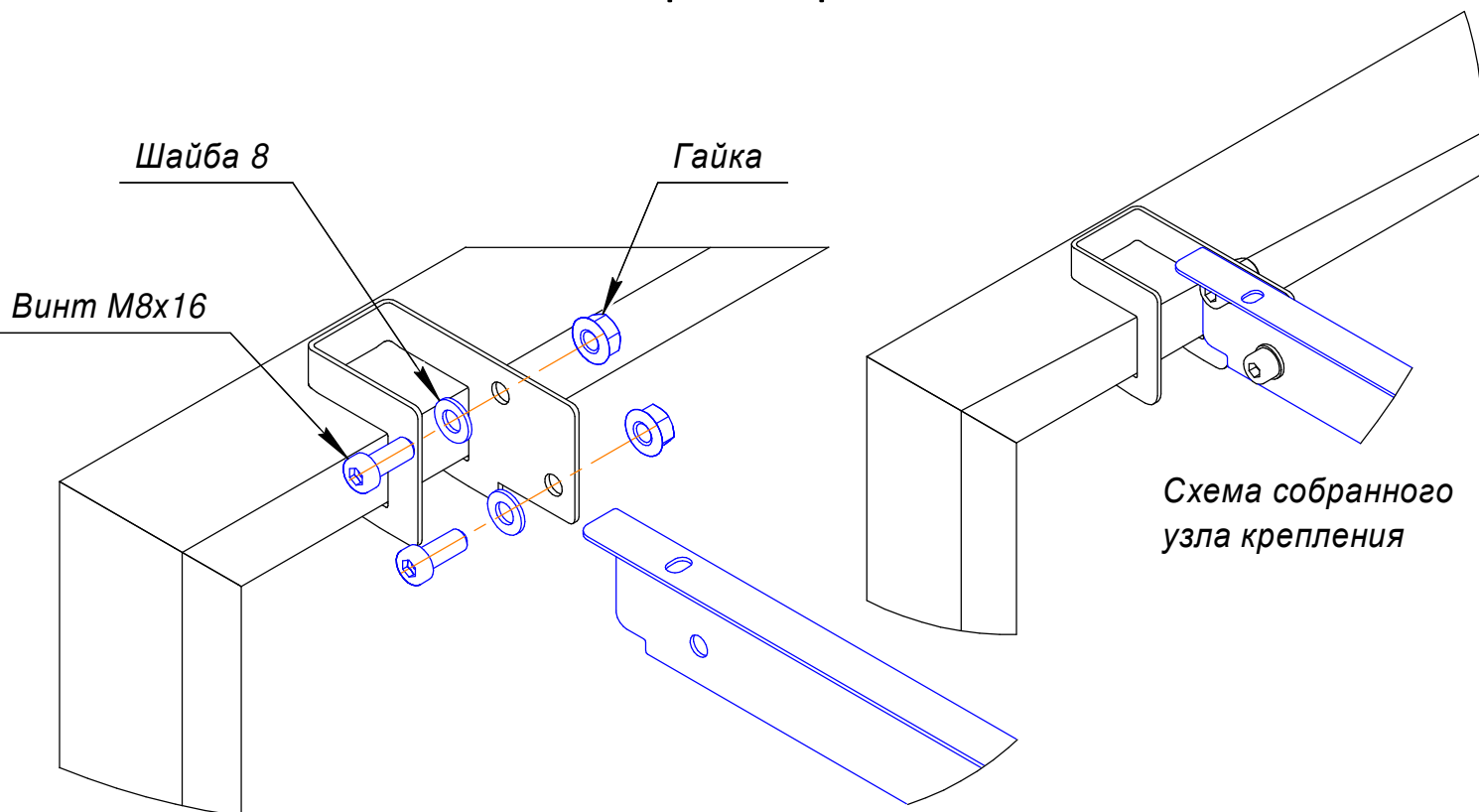
Комплект Траверс



Столешница



Сборка каркаса

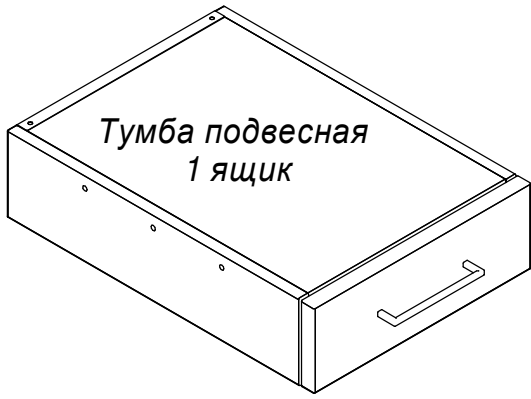


Приложите траверсу к кронштейну одной из опор (см. рисунок).

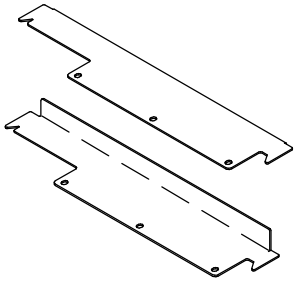
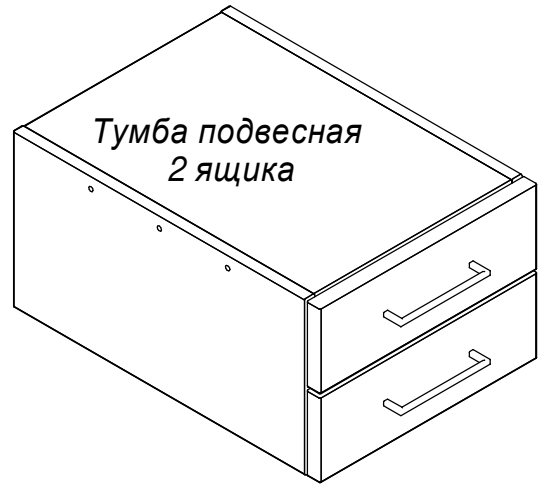
Соедините траверсу с кронштейном опоры при помощи винтов M8x16 через шайбы 8 и стопорные гайки M8. Гайки должны быть с внутренней стороны опоры! РЕКОМЕНДУЕТСЯ ЗАФИКСИРОВАТЬ ГАЙКУ КЛЮЧОМ, чтобы исключить ее проворот при затягивании винта. Повторите со второй траверсой.

Перед окончательным затягиванием винтов выровнять опоры вертикально. Затягивать винты поочередно.

Сборка стола



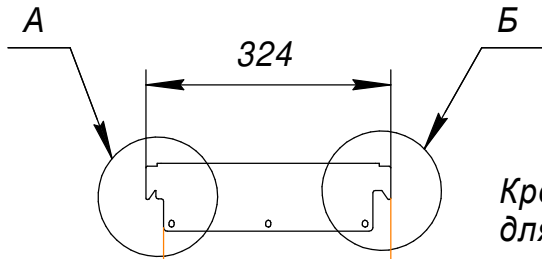
ИЛИ



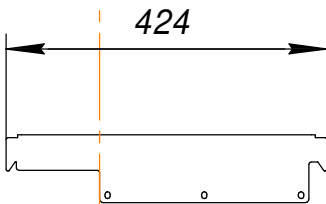
Кронштейны подвесной тумбы
(правый - левый) - 2 шт.



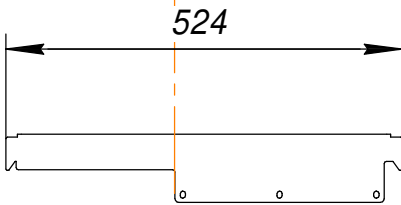
Винт М6х12 (6 шт.)



Кронштейн
для стола глубиной 600 мм

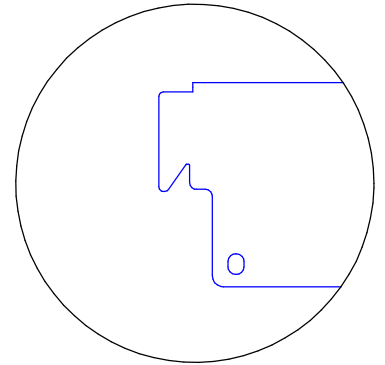


Кронштейн
для стола глубиной 700 мм

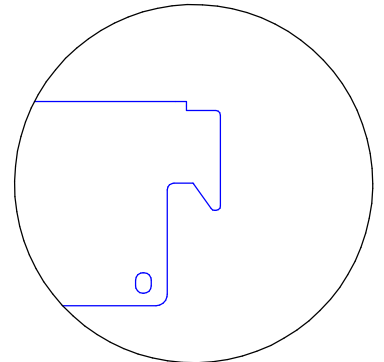


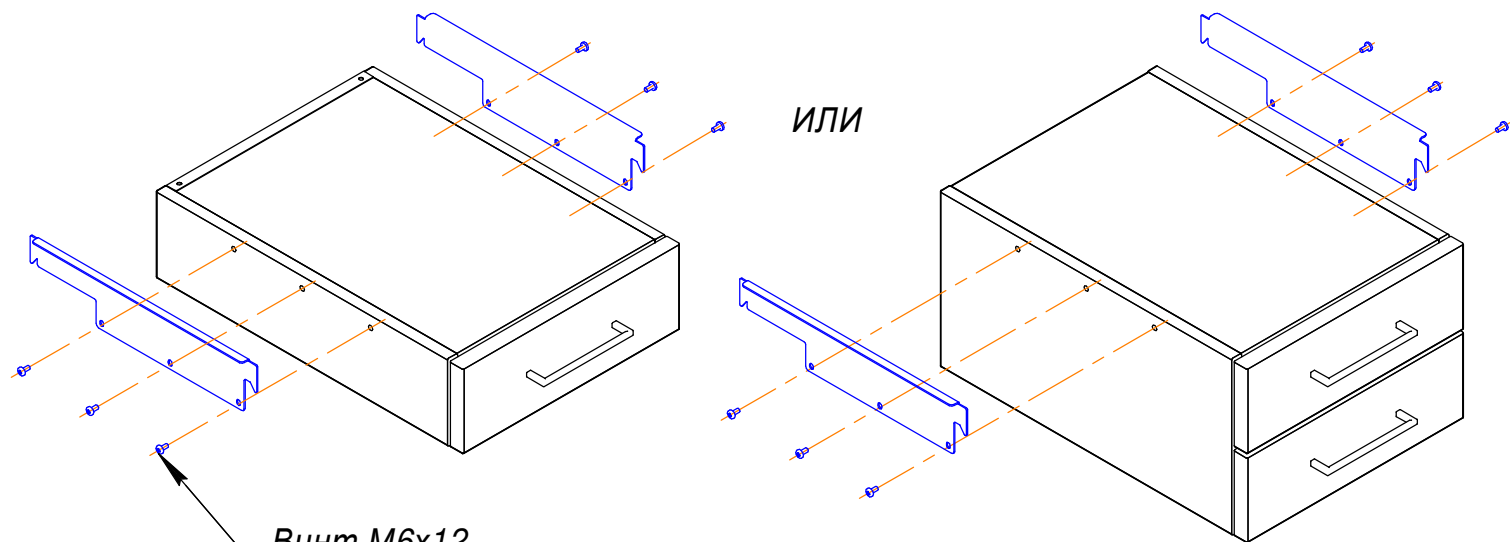
Кронштейн
для стола глубиной 800 мм

А



Б

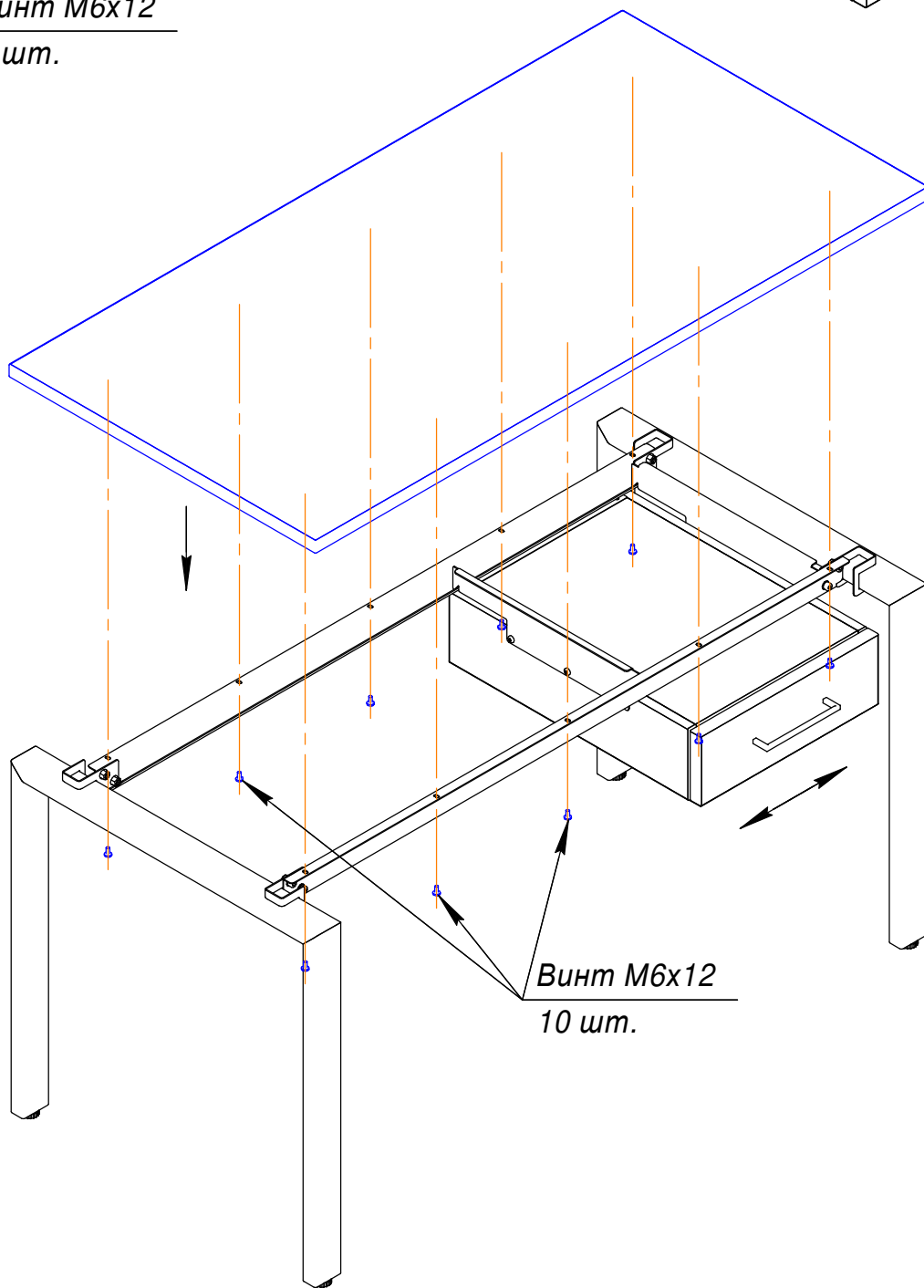




ИЛИ

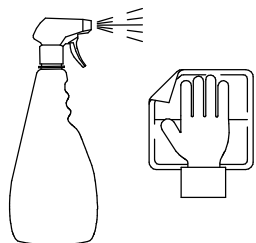
Винт М6х12

6 шт.



Винт М6х12

10 шт.



**Чтобы придать мебели идеальный внешний вид, рекомендуется, сразу после сборки изделия, протереть его салфеткой с использованием моющего средства.*