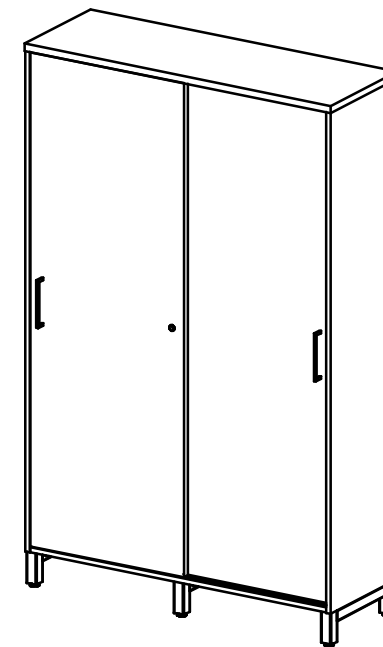


Изготовитель:

ZAMM

Инструкция по сборке

Локер ZAMM (шкаф-купе) 5 полок



2023 г.

Комплектация

Перед сборкой

1. Проверить целостность упаковок.
2. Сфотографируйте этикетки на упаковках.
3. Проверьте комплектность – количество и артикулы упаковок.
4. Соответствие цветов, указанных на этикетках, заказу

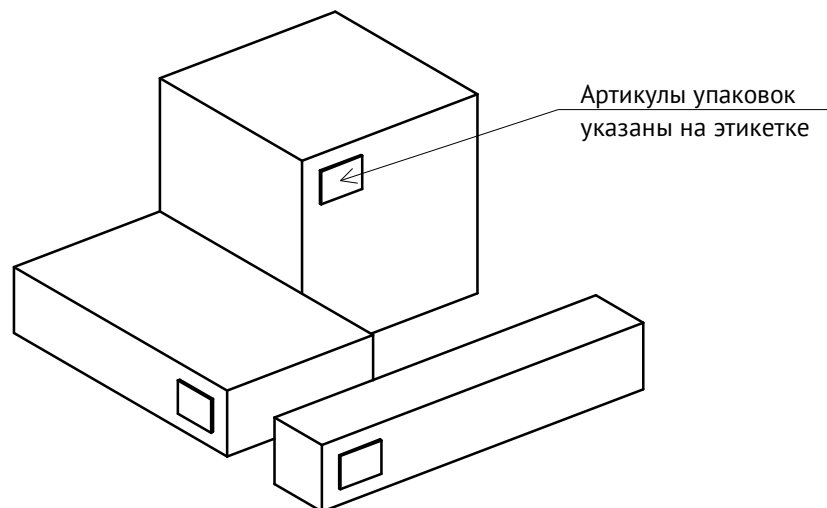


Таблица Артикулов изделий с упаковками в конце инструкции.

Рекомендованные инструменты

- 1) Уровень
- 2) 3 отвертки или насадки на шуруповёрт.
- 2) 3 отвертки или насадки на шуруповёрт.

PH2	Саморез 4,2x16; Эксцентрик
PZ2	Евровинт 6.3x11, 6.3x20; Саморез 3.5x16; Винт М6x12
PZ1	Саморез 3x10 (Только крышки роликов и фиксаторы)

Отдел качества

Если Вы обнаружили расхождение, возникли сложности со сборкой – свяжитесь с нами:

- через онлайн форму: <https://zamm.ru/qp>
- на почту 911@zamm.ru, в поле «тема» письма укажите номер заказа.

Менеджеры отдела качества работают каждый день с 10:00 до 20:00, обращения регистрируются в любое время.

Тел: +7 (495) 191-98-01

Советы по сборке

1. Собирать нашу мебель вдвоём будет намного удобнее. Некоторые детали и промежуточные этапы сборки тяжёлые -- один человек может не удержать и уронить.
2. Собирайте на картоне от упаковки -- тогда во время сборки Вы не поцарапаете пол и детали
3. Снимая защитную плёнку, не используйте нож -- поже- те поцарапать детали. Во время перевозки плёнка защищает покрытые эмалью детали от потёртостей.
4. Для идеального внешнего вида, после сборки протрите мебель слегка влажной салфеткой с чистящим средством для мебели.

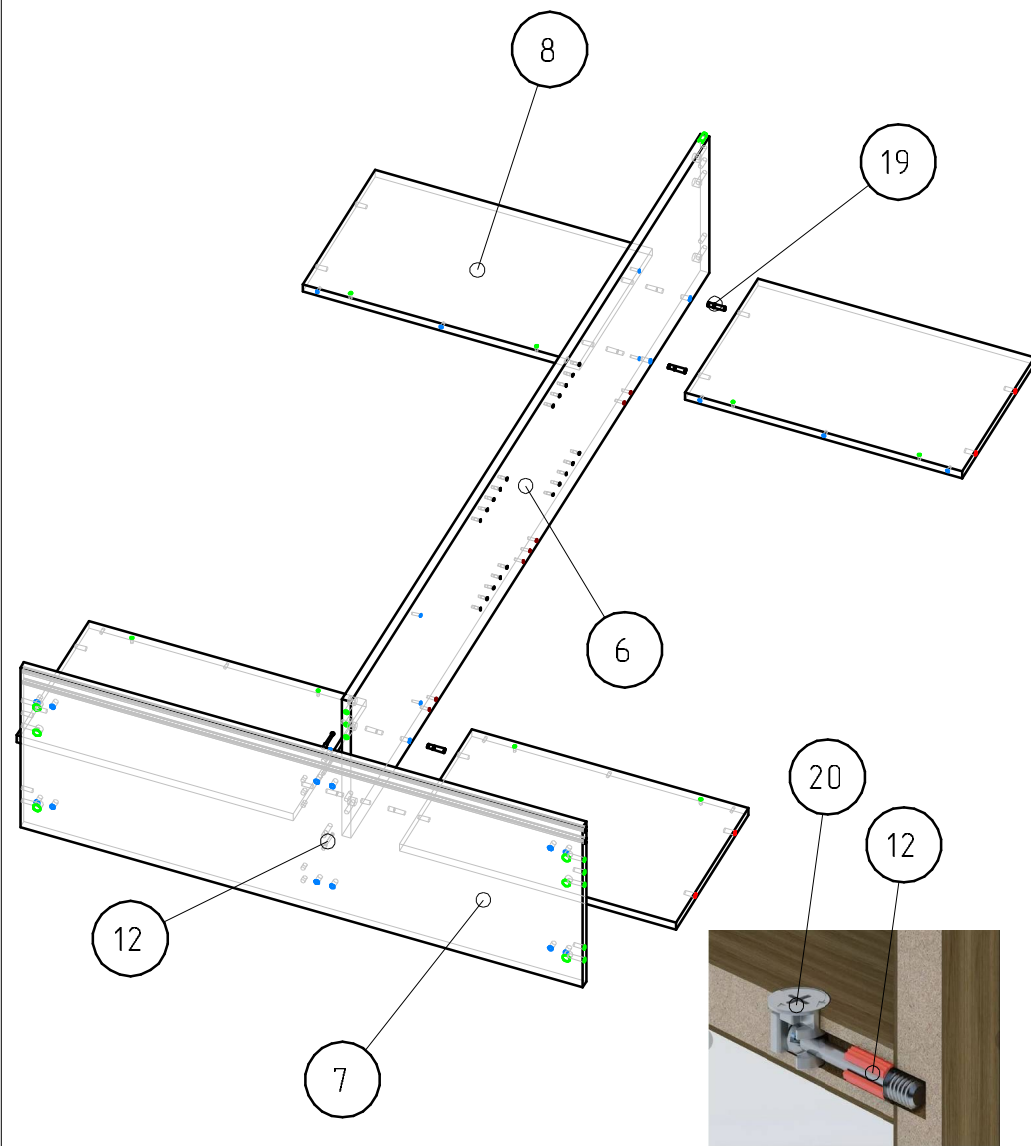
ZAMM

+7 (495) 191-98-70

www.zamm.ru

Схема сборки шкафа (локера)

Сборка дна с боковинами и перегородкой



Спецификация на панели

Поз.	Наименование	Кол-во
6	Стойка	1
7	Дно	1
8	Задняя стенка	1

Спецификация на фурнитуру




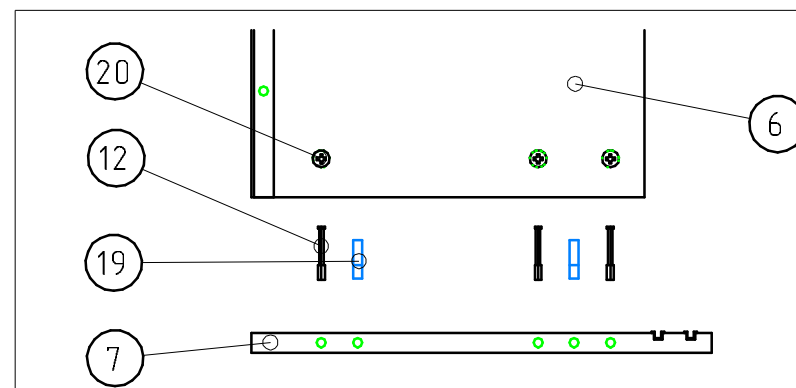
Поз.	Вид	Артикул	Наименование	Кол.
12		TE93	Шток быстрого монтажа 34 мм	9
19		ZF055	Шкант 8x30	6
20		EC09ZL /18	Эксцентрик для 25 плиты	9

Схема соединения дна со стойкой



ZAMM

+7 (495) 191-98-70

www.zamm.ru




Схема сборки шкафа (локера)

Сборка дна с боковинами и перегородкой

Спецификация на панели

Поз.	Наименование	Кол-во
3	Топ	1
4	Боковина Левая	1
5	Боковина Правая	1
7	Дно	1

Спецификация на фурнитуру

Поз.	Вид	Артикул	Наименование	Кол.
19		ZF055	Шкант 8x30	6
12		TE93	Шток быстрого монтажа 34 мм	9
20		ECO9ZL /18	Эксцентрик для 25 плиты	9

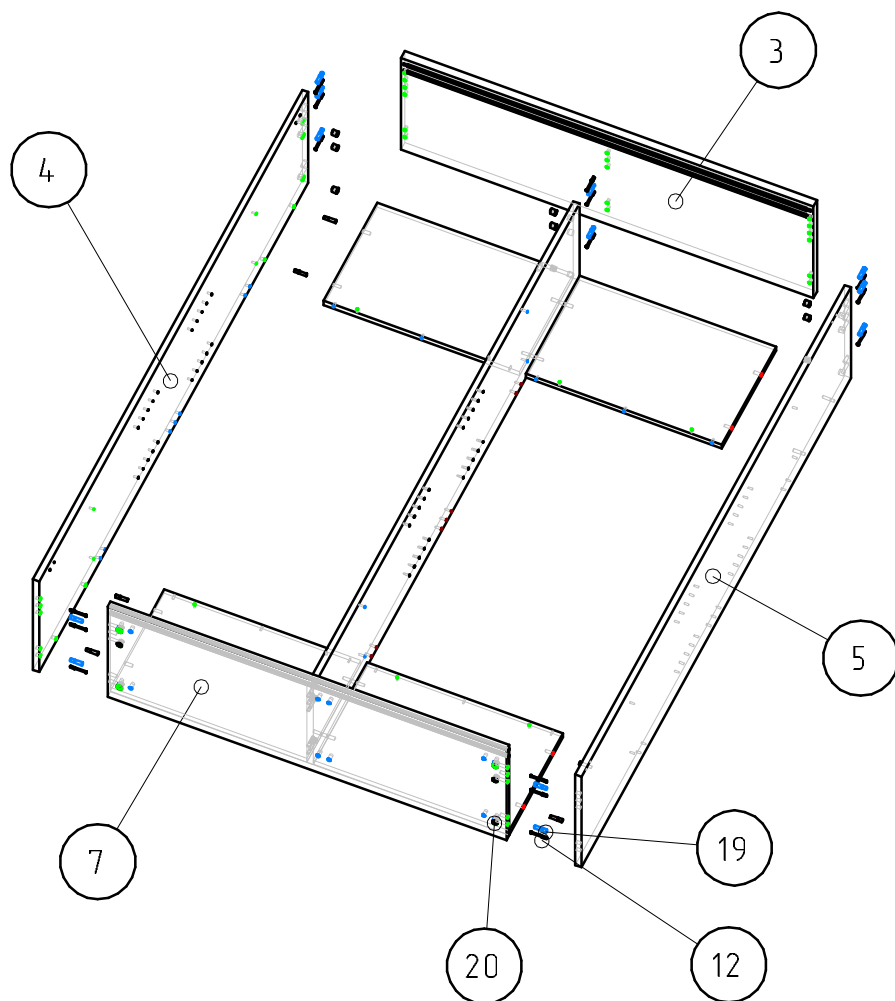


Схема соединения топа с боками

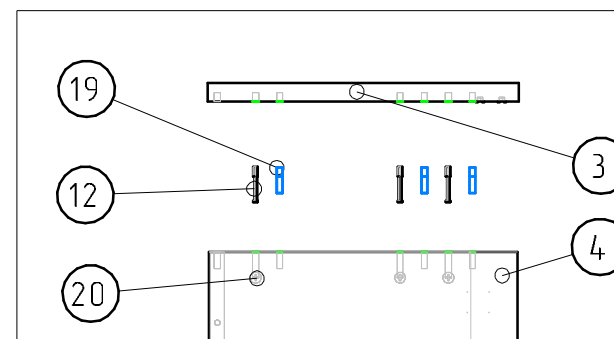



Схема сборки шкафа (локера)

(Зависит от исполнения)

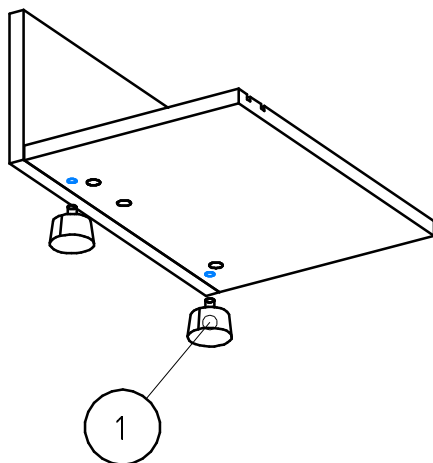
Крепление опор

На регулируемых опорах

Спецификация на регулируемые опоры





Поз.	Вид	Наименование	Кол.
1		Регулируемая опора H = 27 мм	6

*Вставить опоры
в отверстия.*



На металлокаркасе (Home)

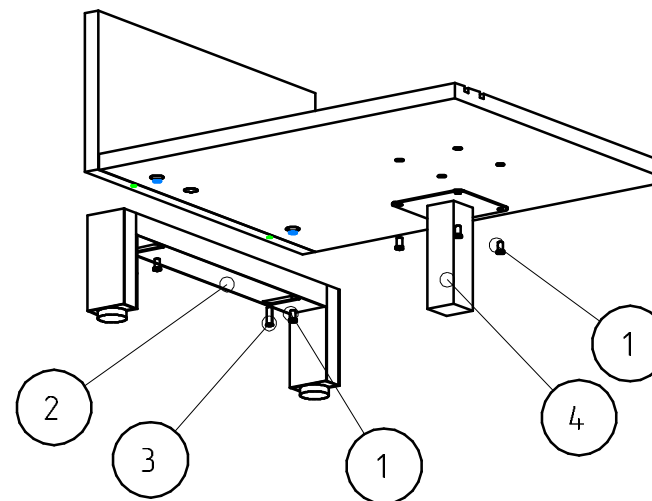
Спецификация на опору металлокаркасса 50x25
+ промежуточную опору 40x40.

Поз.	Вид	Наименование	Пл. 414 Кол.	Пл. 600 Кол.
1		Винт М6х12 с круглой головкой	4	6
2		Опора из металлокаркаса 50x25	2	2
3		Евровинт 6.3 X 40	4	6
4		Опора из металлокаркаса 50x25 Промежуточная	1	1

Прикрутить боковую опору к дну на 2 евровинта (3)

и 2 винта с метрической резьбой (1).

Промежуточную опору на 4 винта с метрической резьбой.



ZAMM

+7 (495) 191-98-70


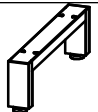

www.zamm.ru

Схема сборки шкафа (локера)

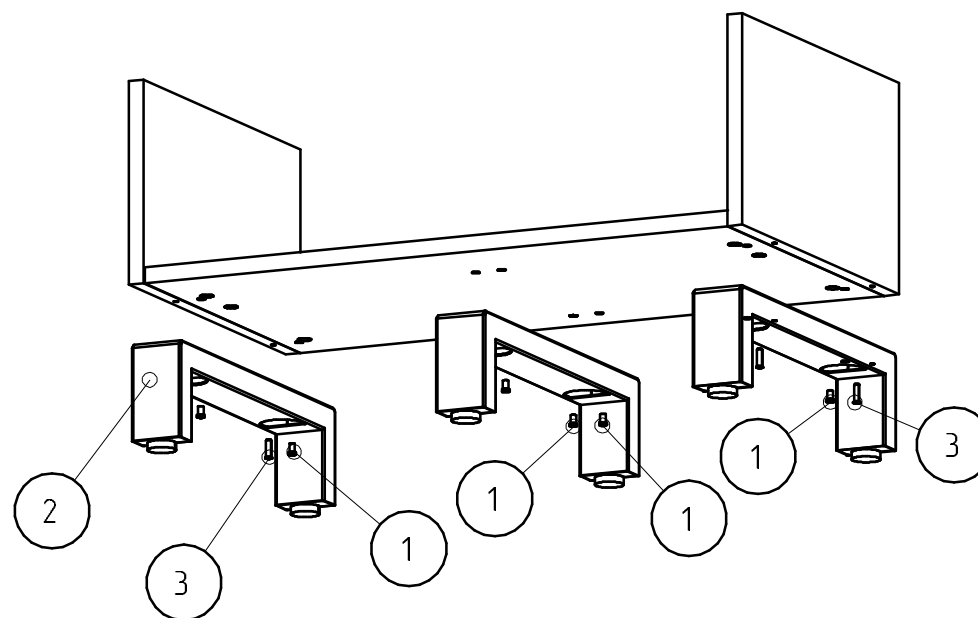
(Зависит от исполнения)

Крепление опор

Спецификация на опору металлокаркаса 60x30 +промежуточную опору 60x30

Поз.	Вид	Наименование	Гл. 414	Гл. 600
			Кол.	Кол.
1		Винт М6х12 с круглой головкой	8	12
2		Опора из металлокаркаса 60x30	3	3
3		Евровинт 6.3 X 40	4	6

Прикрутить боковую опору к дну на 2 евровинта (3)
и 2 винта с метрической резьбой (1).
Промежуточную опору на 4 винта с метрической резьбой.



ZAMM

+7 (495) 191-98-70



www.zamm.ru

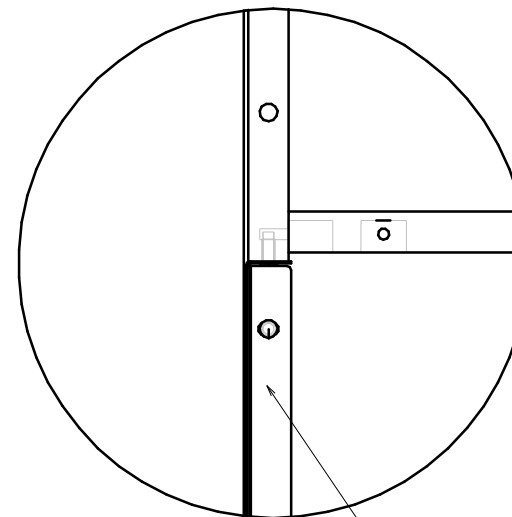
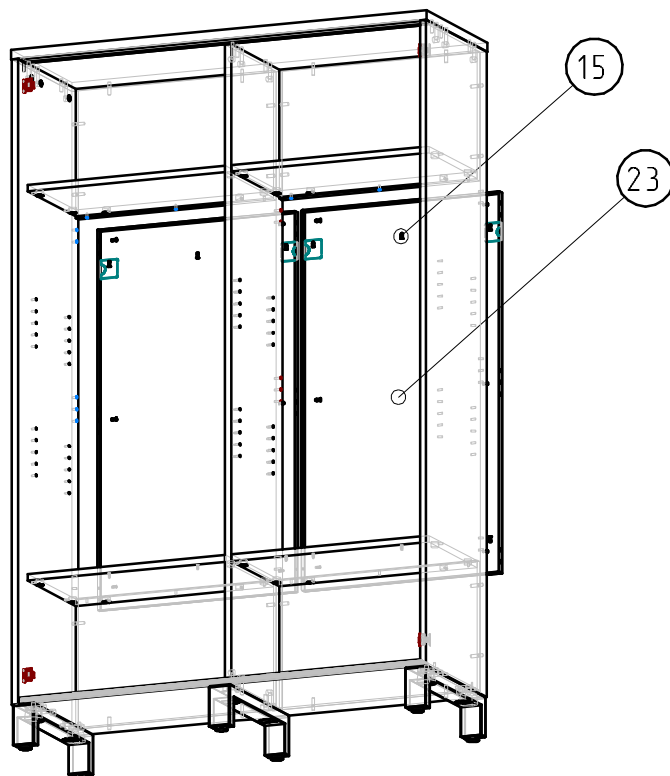
Схема сборки шкафа (локера)

Установка задней стенки

*Вставьте экраны снаружи локера
и изнутри закрепите их на евровинты.
Задние стенки устанавливать отгибом
для крепления наверх.*

Спецификация на фурнитуру

Поз.	Вид	Артикул	Наименование	Кол.
15		ZF022	Евровинт 6,3x11	24
23		Л-218	Экран локера 5 полок	2



Обратите внимание
на установку Экрана

ZAMM

+7 (495) 191-98-70

www.zamm.ru

Схема сборки шкафа (локера)

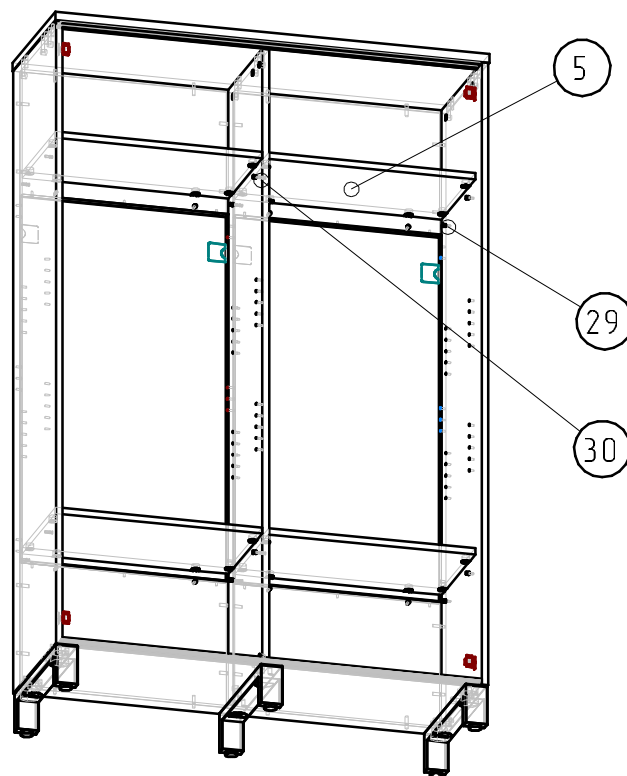
Установка стационарных и съемных полок

Спецификация на панели

Поз.	Наименование	Кол-во
5	Стационарная полка	4

Спецификация на фурнитуру

Поз.	Вид	Артикул	Наименование	5 полок
29		T117ZL	Шток эксцентрика усиленного	16
30		T117ZL	Шток эксцентрика усиленного двойной	4

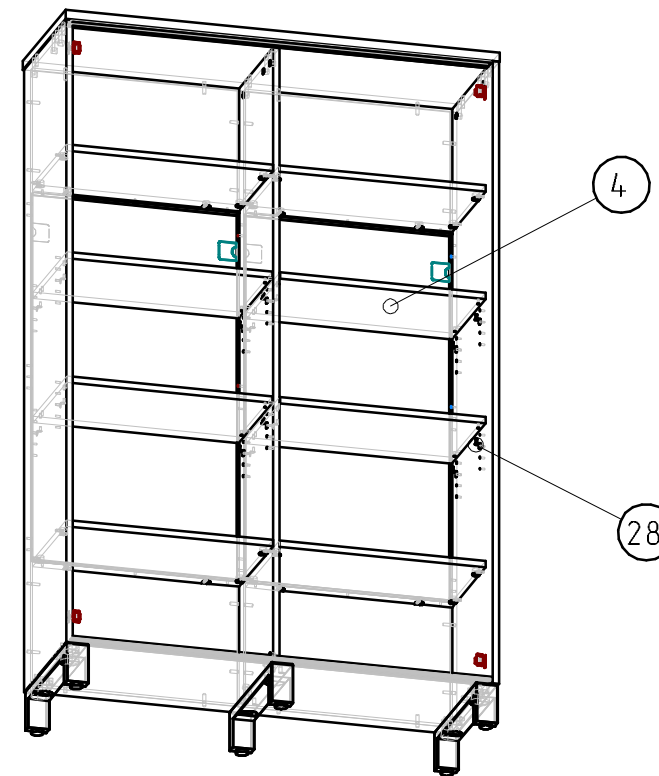


Спецификация на панели

Поз.	Наименование	Кол-во
4	Полка	4

Спецификация на фурнитуру

Поз.	Вид	Артикул	Наименование	Кол.
28		ZF101	Полкодержатель с фиксацией	16



ZAMM

+7 (495) 191-98-70




www.zamm.ru

Схема сборки шкафа (локера)

Установка шатнги / выдвижной штанги


Установка шатнги

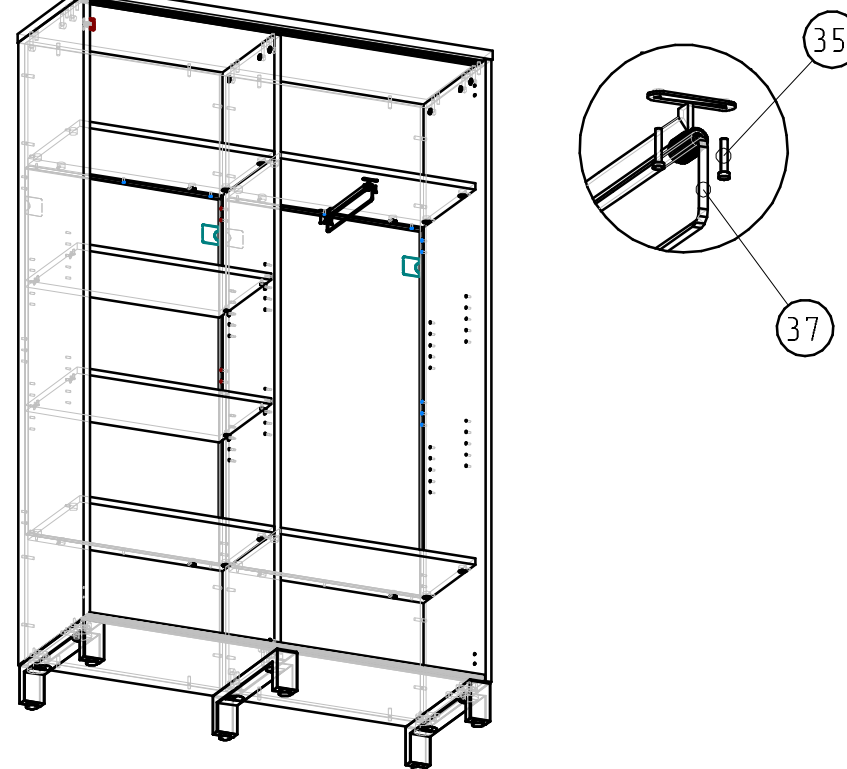
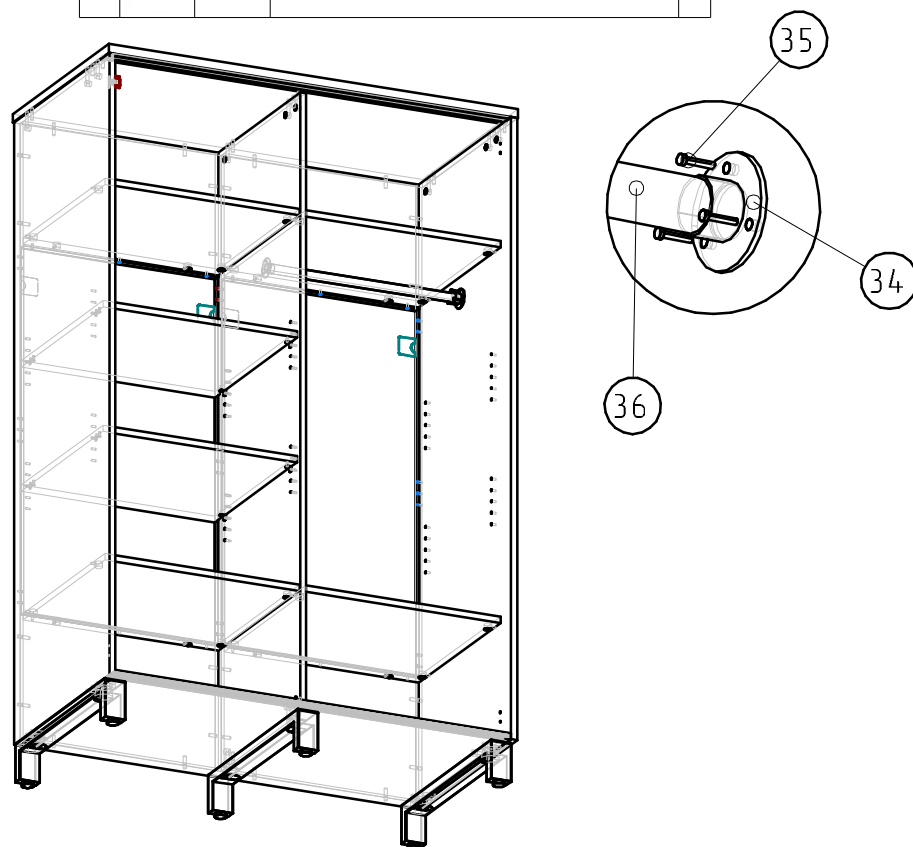
Спецификация на фурнитуру

Поз.	Вид	Артикул	Наименование	Кол.
35			Саморез 3.5x16	6
34			Фланец	2
36			Штанга	1

Установка выдвижной штанги

Спецификация на фурнитуру

Поз.	Вид	Артикул	Наименование	Кол.
35			Саморез 3.5x16	4
37			Выдвижная штанга	1



ZAMM

+7 (495) 191-98-70

www.zamm.ru

Схема сборки шкафа (локера)

Регулировка фасадов

ZAMM

+7 (495) 191-98-70

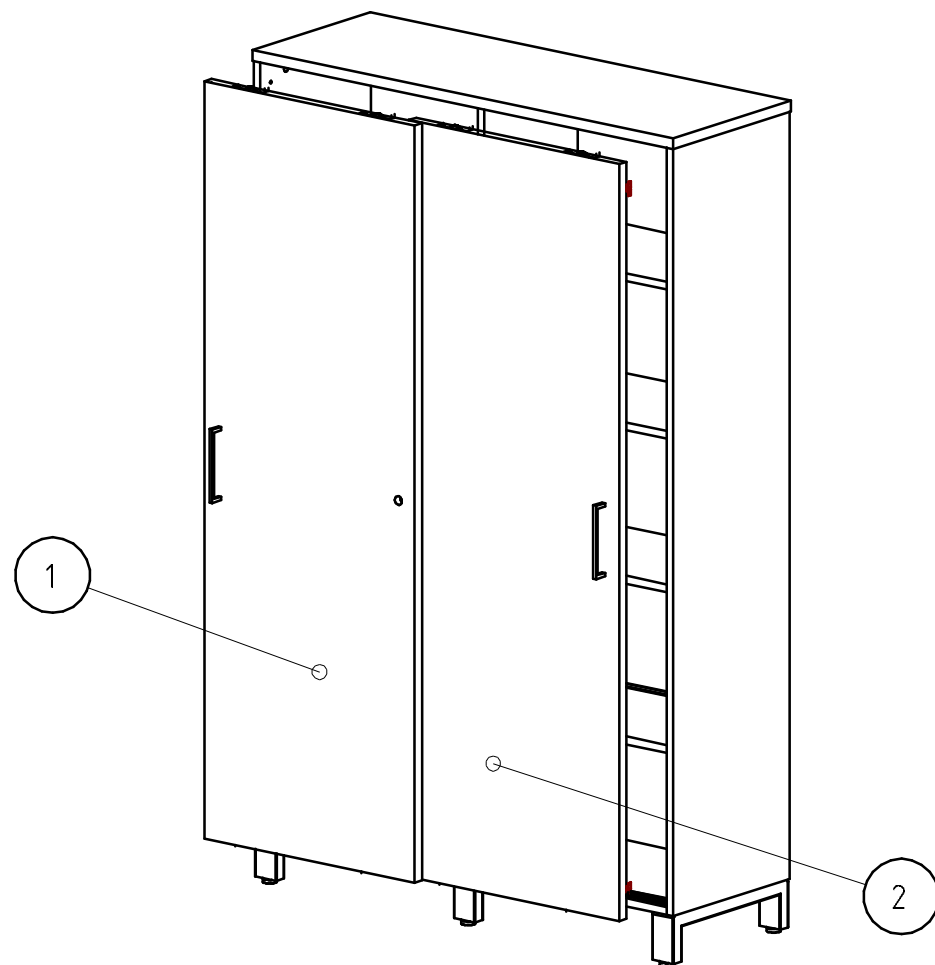
www.zamm.ru

Схема сборки шкафа (локера)

Установка фасадов

Спецификация на панели

Поз.	Наименование	Кол-во
1	Фасад передний (С замком)	1
2	Фасад задний	1



- 1) Поставьте нижние ролики на металлический трек.
- 2) Нажав на верхние ролики, вставьте их в верхний трек.
- 3) Установите фасады, начиная с заднего.

ZAMM



+7 (495) 191-98-70

www.zamm.ru

Схема сборки шкафа (локера)

Схема крепления к стене

Спецификация на фурнитуру

Поз.	Вид	Артикул	Наименование	Кол.
31			Саморез 4.2x16	4
30			Саморез д/крепления к стене	2
23		Л-218	Экран локера 5 полок	2
32			Кронштейн крепления к стене	2
33			Дюбель	2

1. Отогнуть пластину на задней стенке
2. Прикрепить кронштейн к стене саморезом с дюбелем (перед креплением убедитесь в отсутствии коммуникаций в стене)
3. Притянуть кронштейн к корпусу изделия саморезом

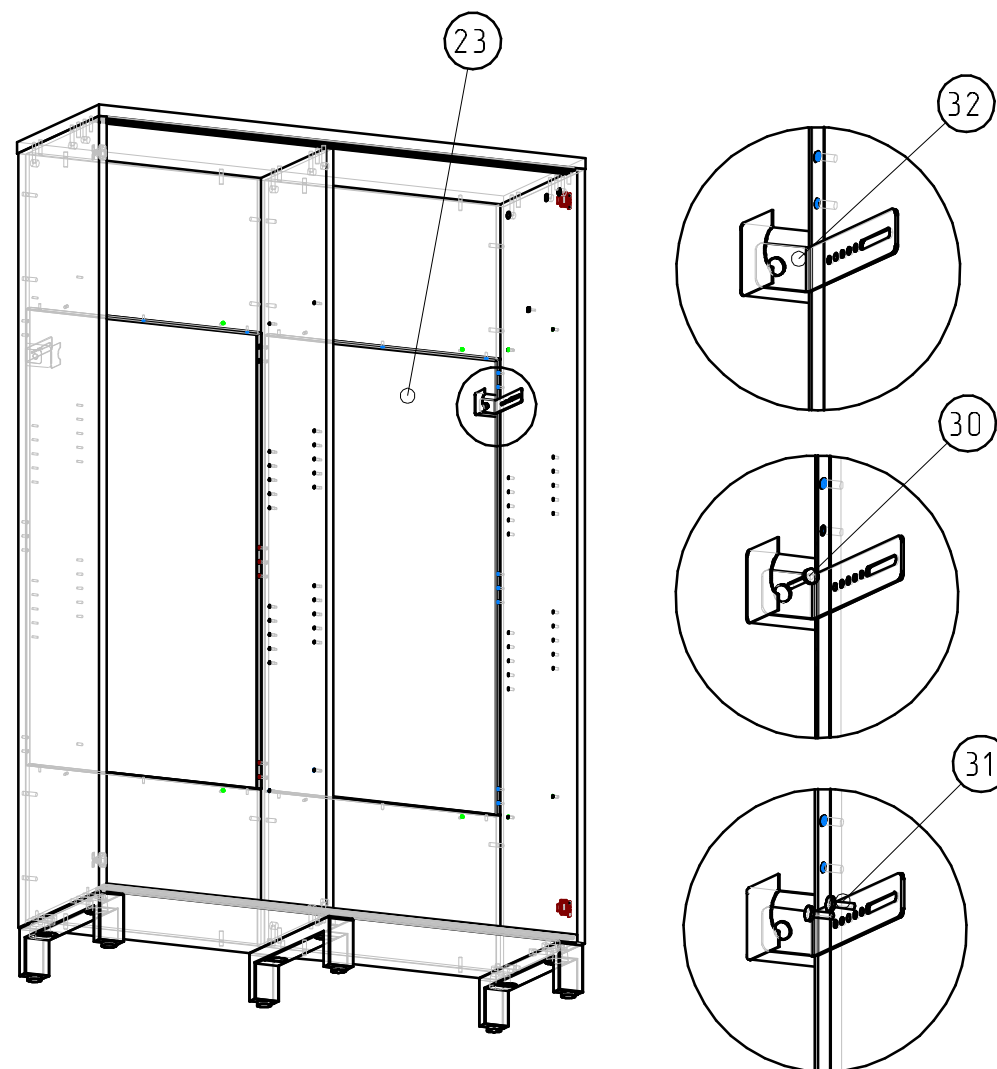


Таблица артикулов упаковок Детали ЛДСП

Таблица 1 артикулов Локеров 5 полки глубиной 414/600 мм				
Арт. Изделия	Артикулы упаковок(количество упаковок)			
	Упаковка 1	Упаковка 2	Упаковка 3	Упаковка 4
M-005	У-041(1)	У-042(1)	У-045(1)	У-046(1)
M-060	У-041(1)	У-045(1)	У-046(1)	У-075(1)
M-061	У-041(1)	У-043(1)	У-045(1)	У-075(1)
M-066	У-089(1)	У-091(1)	У-045(1)	У-075(1)
M-101	У-041(1)	У-045(1)	У-075(1)	У-079(1)
M-119	У-089(1)	У-092(1)	У-045(1)	У-075(1)
M-144	У-041(1)	У-043(1)	У-045(1)	У-075(1)
M-152	У-089(1)	У-095(1)	У-045(1)	У-075(1)
M-165	У-089(1)	У-091(1)	У-045(1)	У-075(1)
M-188	У-041(1)	У-045(1)	У-075(1)	У-085(1)
M-222	У-089(1)	У-094(1)	У-045(1)	У-075(1)

Таблица артикулов упаковок Детали ЛДСП и из металла

Таблица 2 артикулов Локеров 5 полки глубиной 414/600 мм				
Арт. Изделия	Артикулы упаковок(количество упаковок)			
	Упаковка 5	Упаковка 6	Упаковка 7	Упаковка 8
M-005	У-075(1)	-	Л-218(1)	А-193.10.406(1)
M-060	У-083(1)	-	Л-218(1)	-
M-061	У-078(1)	-	Л-218(1)	А-193.10.406(1)
M-066	-	-	Л-218(1)	А-193.10.592(1)
M-101	-	-	Л-218(1)	А-193.10.406(1)
M-119	У-100(1)	-	Л-218(1)	А-193.10.592(1)
M-144	У-084(1)	-	Л-218(1)	-
M-152	-	-	Л-218(1)	-
M-165	У-099(1)	У-100(1)	Л-218(1)	А-193.10.592(1)
M-188	-	-	Л-218(1)	-
M-222	У-099(1)	У-100(1)	Л-218(1)	-