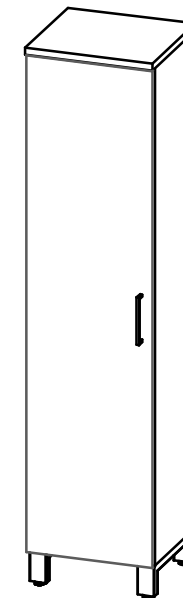


Изготовитель:

ZAMM

Инструкция по сборке

Шкаф распашной 5,6 полок, 1 дверь



2023 г.

Комплектация

Перед сборкой

1. Проверить целостность упаковок.
2. Сфотографируйте этикетки на упаковках.
3. Проверьте комплектность – количество и артикулы упаковок.
4. Соответствие цветов, указанных на этикетках, заказу

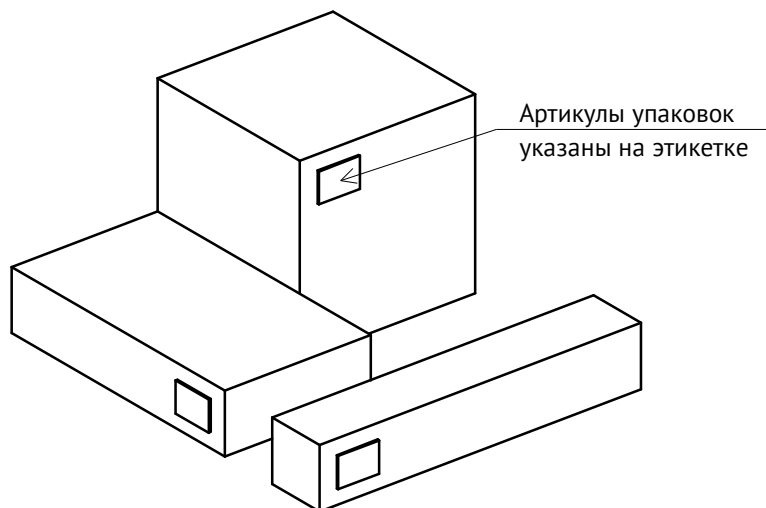


Таблица Артикулов изделий с упаковками в конце инструкции.

Рекомендованные инструменты

- 1) Уровень
- 2) 3 отвертки или насадки на шуруповёрт.
- 2) 3 отвертки или насадки на шуруповёрт.

PH2	Саморез 4,2x16; Эксцентрик
PZ2	Евровинт 6.3x11, 6.3x20; Саморез 3.5x16; Винт М6x12
PZ1	Саморез 3x10 (Только крышки роликов и фиксаторы)

Отдел качества

Если Вы обнаружили расхождение, возникли сложности со сборкой

- свяжитесь с нами:

- через онлайн форму: <https://zamm.ru/qr>

- на почту 911@zamm.ru, в поле «тема» письма укажите номер заказа.

Менеджеры отдела качества работают каждый день с 10:00 до 20:00, обращения регистрируются в любое время.

Тел: +7 (495) 191-98-01

Советы по сборке

1. Собирать нашу мебель вдвоём будет намного удобнее. Некоторые детали и промежуточные этапы сборки тяжёлые - один человек может не удержать и уронить.
2. Собирайте на картоне от упаковки - тогда во время сборки Вы не поцарапаете пол и детали.
3. Снимая защитную плёнку, не используйте нож - можете поцарапать детали. Во время перевозки плёнка защищает покрытые эмалью детали от потёртостей.
4. Для идеального внешнего вида, после сборки протрите мебель слегка влажной салфеткой с чистящим средством для мебели.

ZAMM

+7 (495) 191-98-70

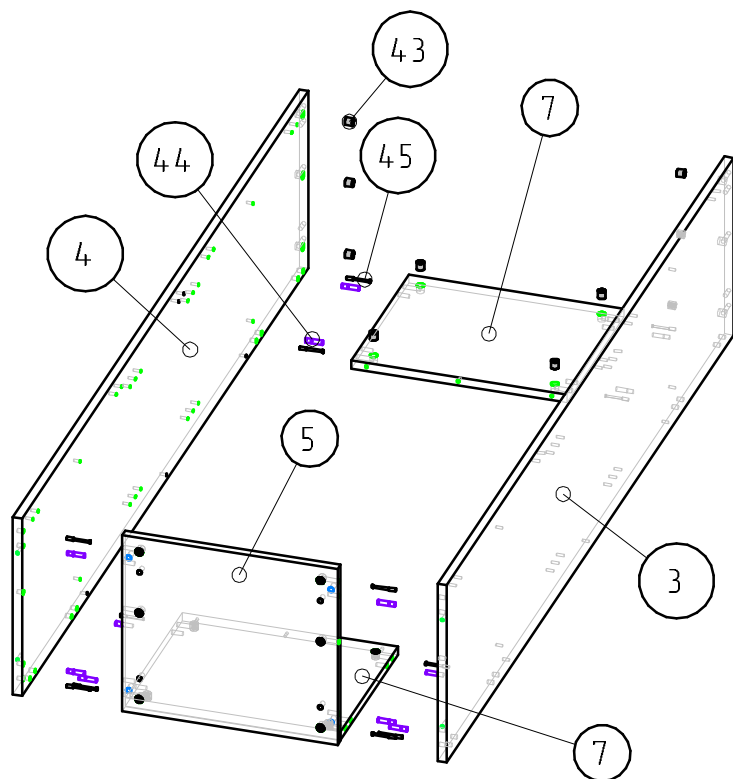
www.zamm.ru

Схема одинакова для 5-ти

и 6-ти полочных шкафов 1 Дверь

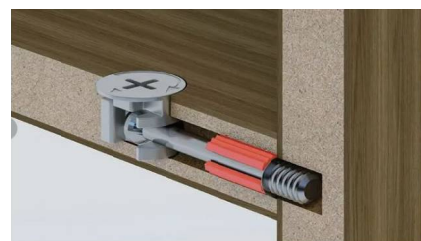
Схема сборки шкафа

Установка боковин



Спецификация на панели

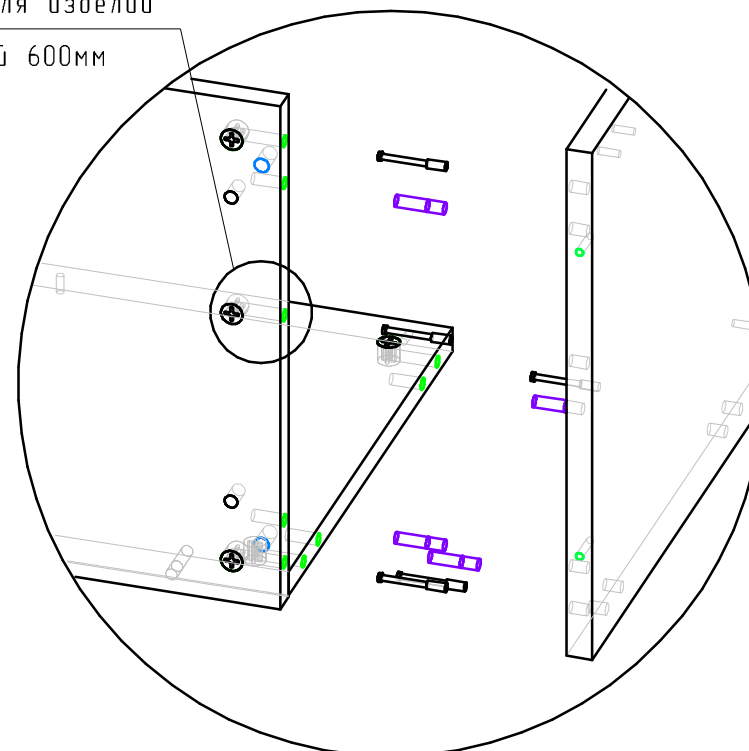
Поз.	Наименование	Кол-во
3	Боковина Правая	1
4	Боковина Левая	1
5	Дно	1
7	Задняя стенка	1



Спецификация на фурнитуру

Поз.	Вид	Артикул	Наименование	Пл. 414	Пл. 600
				Кол.	Кол.
44		ZF055	Шкант 8x30	12	12
45		TE93	Шток быстрого монтажа 34 мм	12	16
43		ECO9ZL/18	Эксцентрик для 25 плиты	12	16

Показано для изделий
глубиной 600мм



ZAMM

+7 (495) 191-98-70

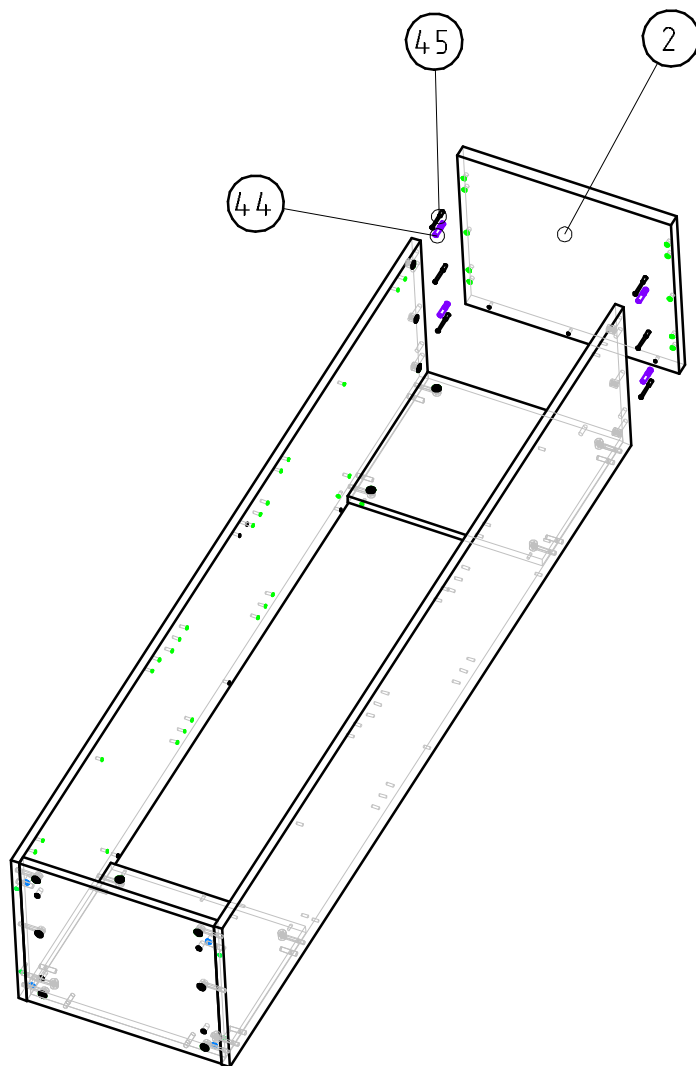
www.zamm.ru

Схема одинакова для 5-ти

и 6-ти полочных шкафов 1 Дверь

Схема сборки шкафа



Сборка Топа и корпуса



Спецификация на панели

Поз.	Наименование	Кол-во
2	Топ	1

Спецификация на фурнитуру

Поз.	Вид	Артикул	Наименование	Пл. 414	Пл. 600
				Кол.	Кол.
44		ZF055	Шкант 8x30	4	4
45		TE93	Шток быстрого монтажа 34 мм	4	6

ZAMM

+7 (495) 191-98-70

www.zamm.ru

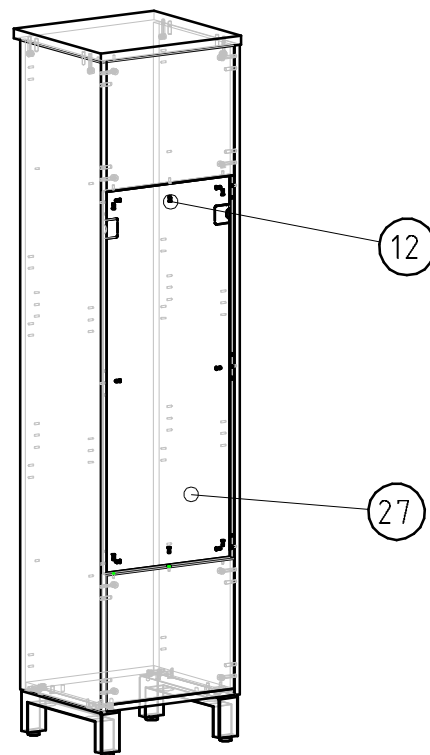
Схема одинакова для 5-ти

и 6-ти полочных шкафов 1 Дверь



Схема сборки шкафа

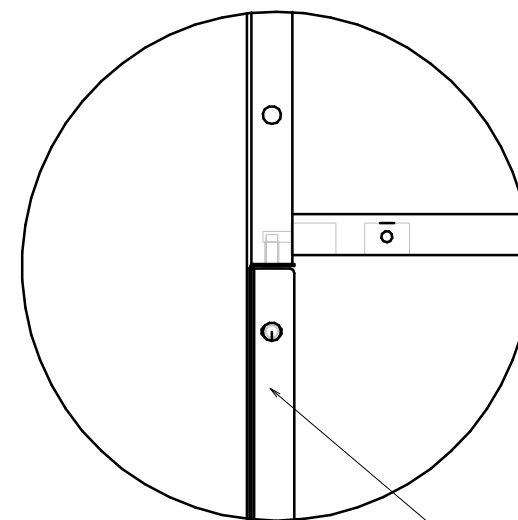
Установка задней стенки

*Вставьте экраны снаружи шкафа
и изнутри закрепите их на евровинты.*



Спецификация на фурнитуру

Поз.	Вид	Артикул	Наименование	Кол.
12		ZF022	Евровинт 6,3x11	8
27		Л-215.01	Экран шкафа 5 полок 1 Дверь	1



Обратите внимание
на установку Экрана

ZAMM

+7 (495) 191-98-70

www.zamm.ru

Схема одинакова для 5-ти

и 6-ти полочных шкафов 1 Дверь

Схема сборки шкафа

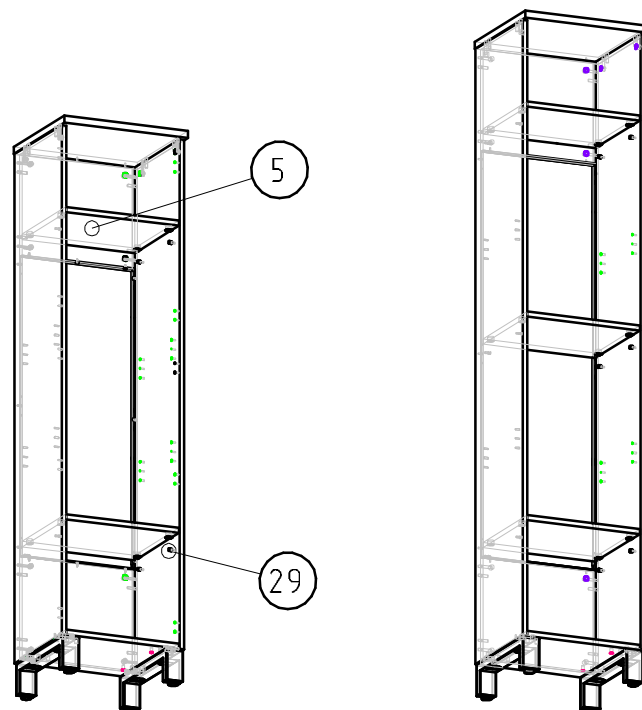
Установка задней полок

Спецификация на панели

Поз.	Наименование	5 полок		6 полок	
		Кол-во	Кол-во	Кол-во	Кол-во
5	Стационарная полка	2	3		

Спецификация на фурнитуру

Поз.	Вид	Артикул	Наименование	5 полок	6 полок
29		T117ZL	Шток эксцентрика усиленного	8	12

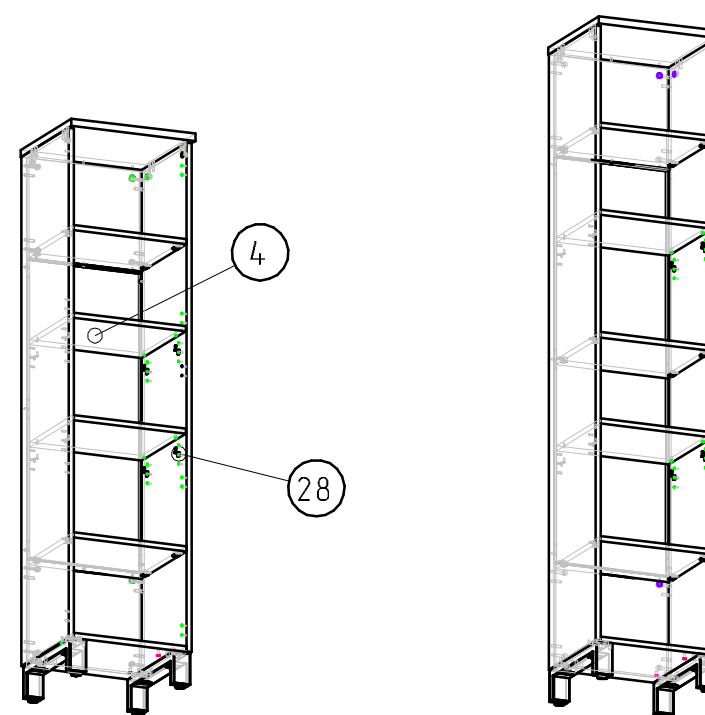


Спецификация на панели

Поз.	Наименование	Кол-во
4	Полка съемная	2

Спецификация на фурнитуру

Поз.	Вид	Артикул	Наименование	Кол.
28		ZF101	Полкодержатель с фиксацией	8



ZAMM


+7 (495) 191-98-70

www.zamm.ru

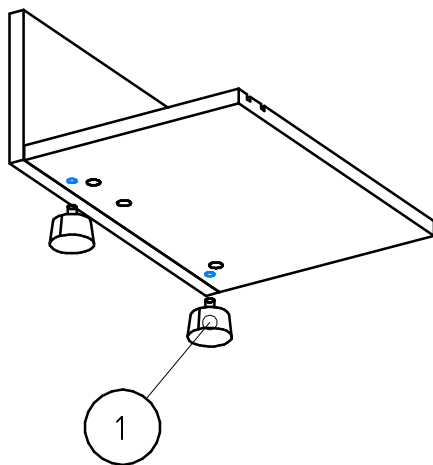
Схема сборки шкафа (Зависит от исполнения) Крепление опор

На регулируемых опорах

Спецификация на регулируемые опоры




Поз.	Вид	Наименование	Кол.
1		Регулируемая опора H = 27 мм	2

*Вставить опоры
в отверстия.*

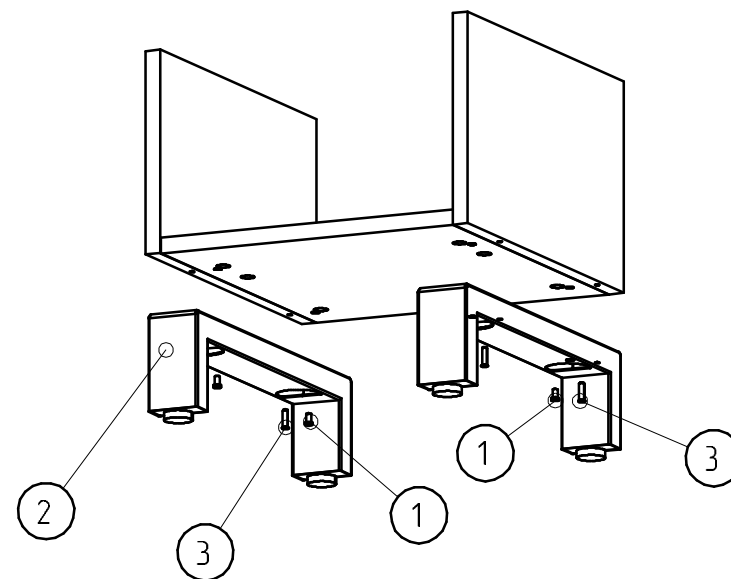


На металлокаркасе

Спецификация на опору металлокаркаса 60x30

Поз.	Вид	Наименование	Пл.414	Пл.600
			Кол.	Кол.
1		Винт М6х12 с круглой головкой	4	6
2		Опора из металлокаркаса 60x30	2	2
3		Евровинт 6.3 X 40	4	6

*Прикрутить боковую опору к дну на 2 евровинта (3)
и 2 винта с метической резьбой (1).*



ZAMM

+7 (495) 191-98-70

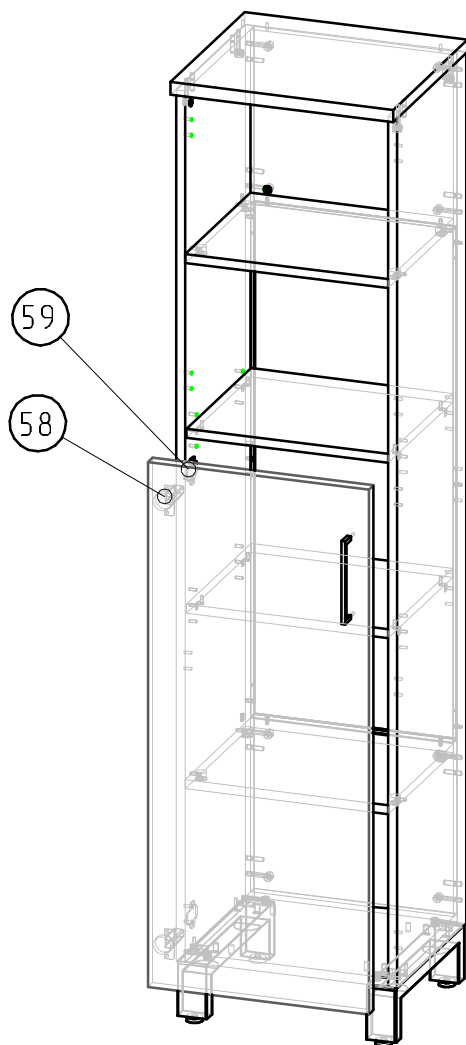
www.zamm.ru

Схема одинакова для 5-ти

и 6-ти полочных шкафов 1 Дверь

Схема сборки шкафа (локера)

Сборка дна с боковинами и перегородкой



Спецификация на панели

Поз.	Наименование	Кол-во
1	Фасад левый	1

- 1) Прикрутить ответную часть петли на боковую стенку.
- 2) Прикрутить петли на фасад. Повернуть винт по регулировке глубины против часовой стрелки на 2 оборота.
- 3) Надвинуть петлю на ответную часть петли до щелчка.

Поз.	Вид	Артикул	Наименование	Кол.
58		ZF129	Накладная петля	2
59		ZF068	Ответная планка петли h = 2 мм	2
51			Саморез 3.5x20	4
52			Футочка пластик d5	4

Регулировка петли

Регулировка по высоте



Регулировка по глубине

Регулировка вперед/ назад

ZAMM

+7 (495) 191-98-70

www.zamm.ru

Схема одинакова для 5-ти

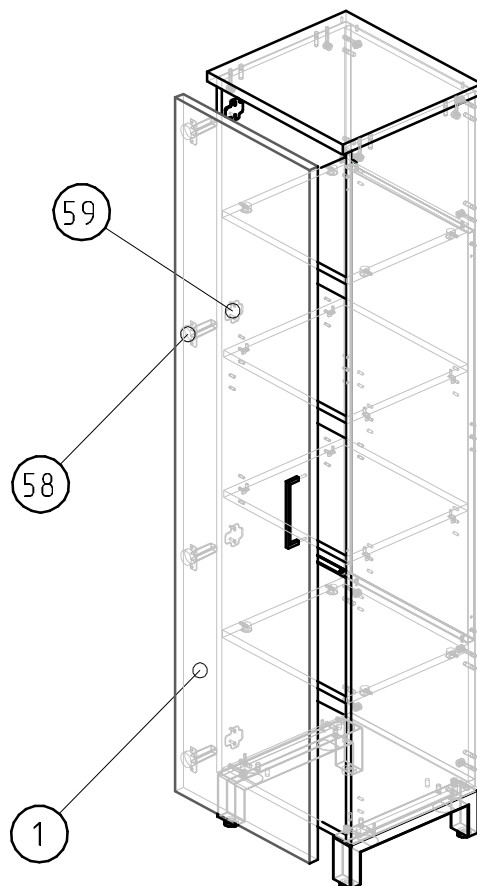
и 6-ти полочных шкафов 1 Дверь

Схема сборки шкафа

Установка фасадов

Спецификация на панели

Поз.	Наименование	Кол-во
1	Фасад левый	1



- 1) Прикрутить ответную часть петли на боковую стенку.
- 2) Прикрутить петли на фасад. Повернуть винт по регулировке глубины против часовой стрелки на 2 оборота.
- 3) Надвинуть петлю на ответную часть петли до щелчка.

Поз.	Вид	Артикул	Наименование	Кол.
58		ZF129	Накладная петля	4
59		ZF068	Ответная планка петли h = 2 мм	4
51			Саморез 3.5x20	8
52			Футока пластик d5	8

Регулировка петли

Регулировка по высоте



Регулировка по глубине

Регулировка вперед/ назад

ZAMM

+7 (495) 191-98-70

www.zamm.ru






Схема одинакова для 5-ти

и 6-ти полочных шкафов 1 Дверь

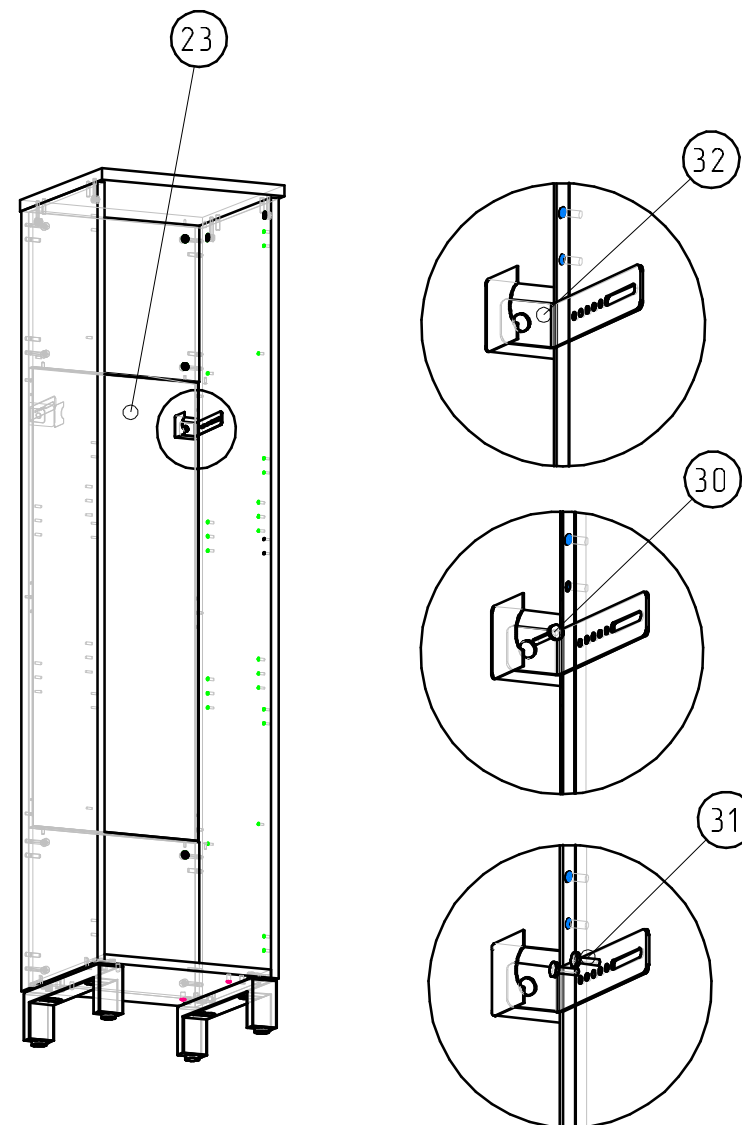
Схема сборки шкафа

Схема крепления к стене

Спецификация на фурнитуру

Поз.	Вид	Артикул	Наименование	Кол.
31			Саморез 4.2x16	4
30			Саморез д/крепления к стене	2
23		Л-215	Экран локера 5 полок	1
32			Кронштейн крепления к стене	2
33			Дюбель	2

1. Отогнуть пластину на задней стенке
2. Прикрепить кронштейн к стене саморезом с дюбелем (перед креплением убедится в отсутствии коммуникаций в стене)
3. Притянуть кронштейн к корпусу изделия саморезом



ZAMM

+7 (495) 191-98-70

www.zamm.ru

Схема сборки шкафа

Схема установки петли на фасад

- 1) Забить пластиковые футорки в отверстия.
- 2) Вставить петли в соответствующие отверстия и закрепить саморезами 3.5x16.

Спецификация на панели

Поз.	Наименование	Кол-во
1	Фасад	1

Спецификация на фурнитуру

Поз.	Вид	Артикул	Наименование	Кол.
58		ZF129	Накладная петля	2
51			Саморез 3.5x20	4
52			Футорка пластик d5	4

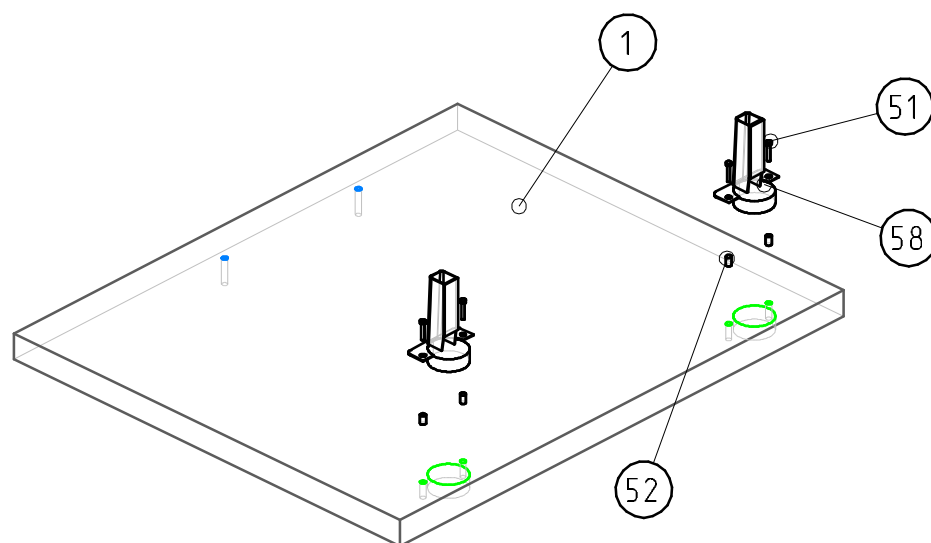


Таблица артикулов упаковок Детали ЛДСП

Арт. Изделия	Упаковка 1	Упаковка 2	Упаковка 3	Упаковка 4
М-030	У-047(1)	У-114(1)	У-115(1)	У-117(1)
М-030.01	У-047(1)	У-114(1)	У-115(1)	У-117(1)
М-285	У-047(1)	У-114(1)	У-115(1)	У-117(1)
М-285.01	У-047(1)	У-114(1)	У-115(1)	У-117(1)
М-189	У-047(1)	У-044(1)	У-051(1)	У-107(1)
М-189.01	У-047(1)	У-044(1)	У-051(1)	У-107(1)
М-311	У-145(1)	У-188(1)	У-117(1)	У-107(1)
М-311.01	У-145(1)	У-188(1)	У-117(1)	У-107(1)

Таблица артикулов упаковок Детали из металла

Арт. Изделия	Упаковка 5	Упаковка 6
М-030	А-193.02	Л-215(1)
М-030.01	А-193.02	Л-215(1)
М-285	-	Л-215(1)
М-285.01	-	Л-215(1)
М-189	А-193.02	Л-215(1)
М-189.01	А-193.02	Л-215(1)
М-311	А-193.02	Л-215(1)
М-311.01	А-193.02	Л-215(1)