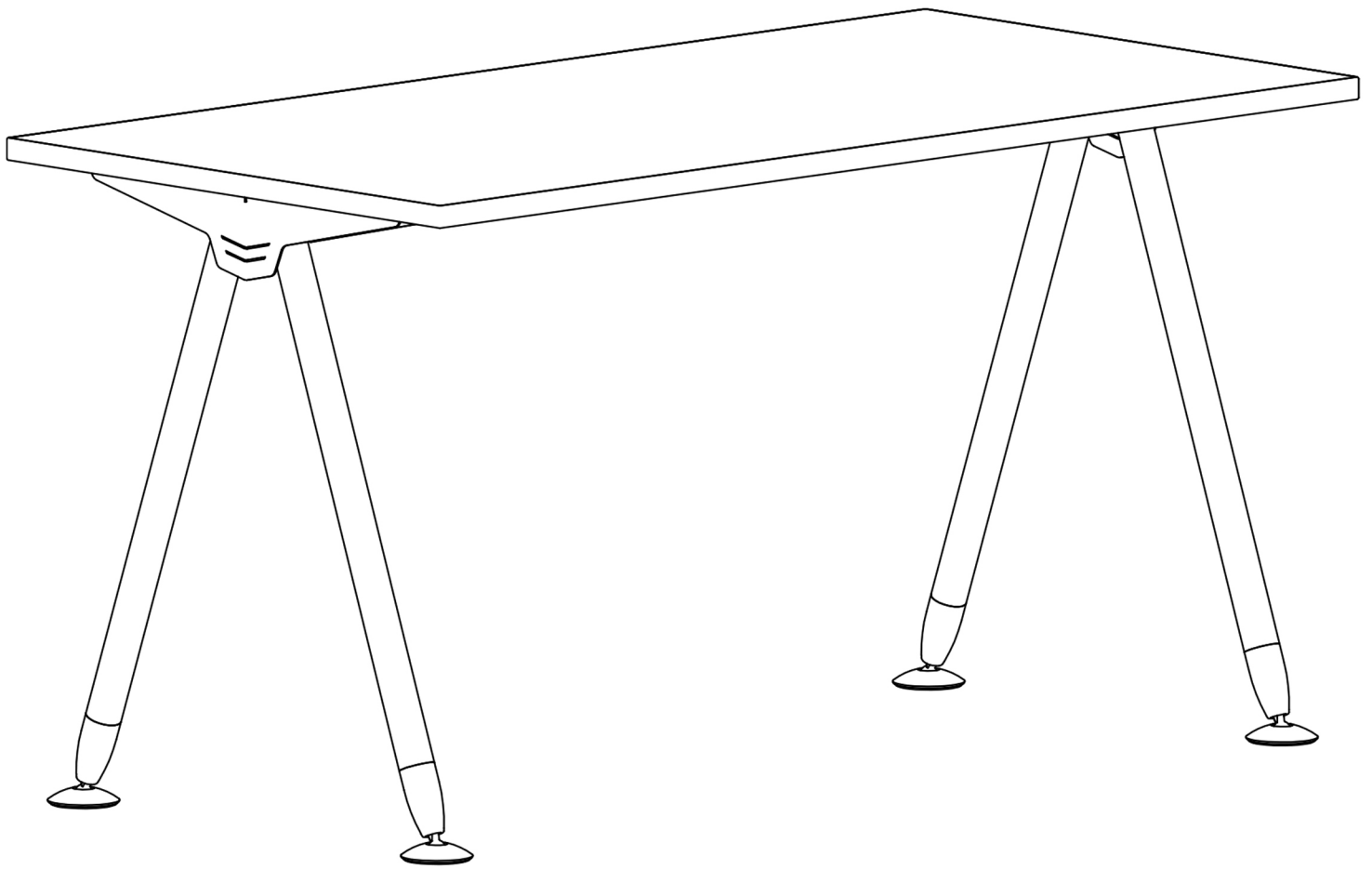


# Стол Тандем



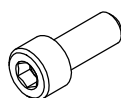
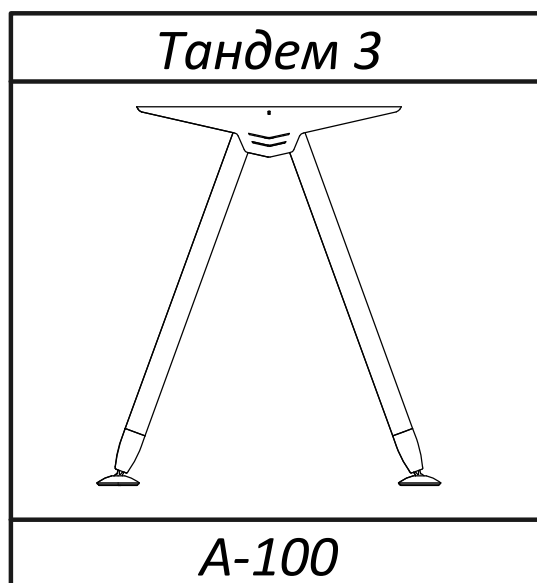
**ZAMM®**

# Стол Тандем 3

1. Рекомендуется собирать стол вдвоём.
2. Вес столешницы 15-30 кг. в зависимости от размера!
3. Проверить комплектацию до начала сборки!
4. Код цвета столешницы и металлокаркаса указан на коробках.

## Упаковка 1

### Комплект боковых опор Тандем 3



(1) Болт М8х16 (4 шт.)



(2) Шайба 8 (4 шт.)



(3) Гайка М8 стопорная, под ключ S13 (4 шт.)

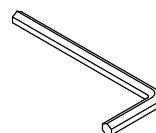


(4) Винт М6х12 (4 шт.)



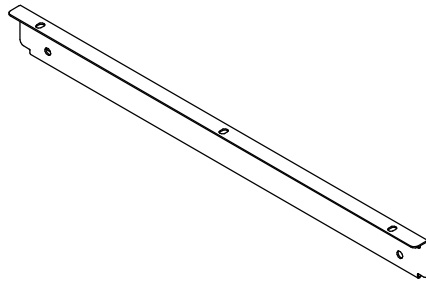
(5) Саморез 4,2х16 (5 шт.)

Ключ Г-образный



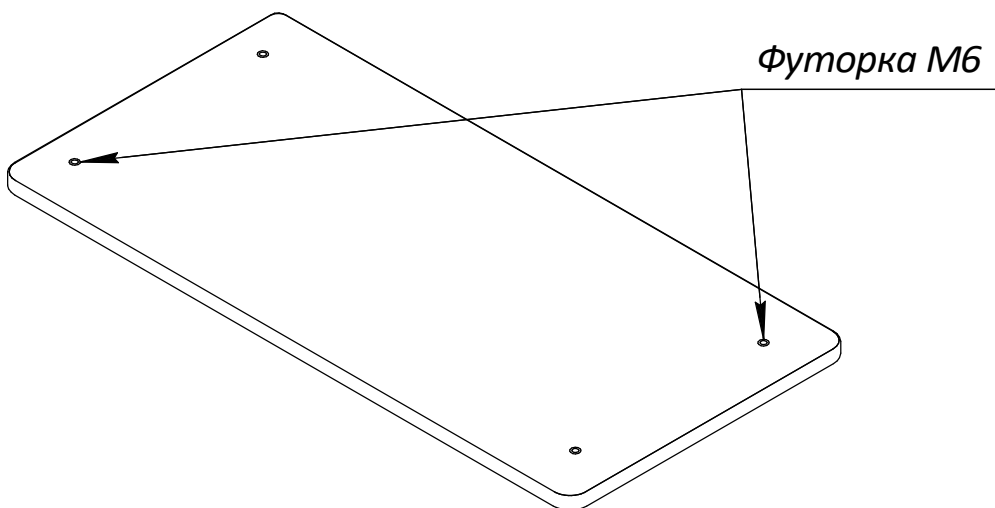
## Упаковка 2

### Траверса

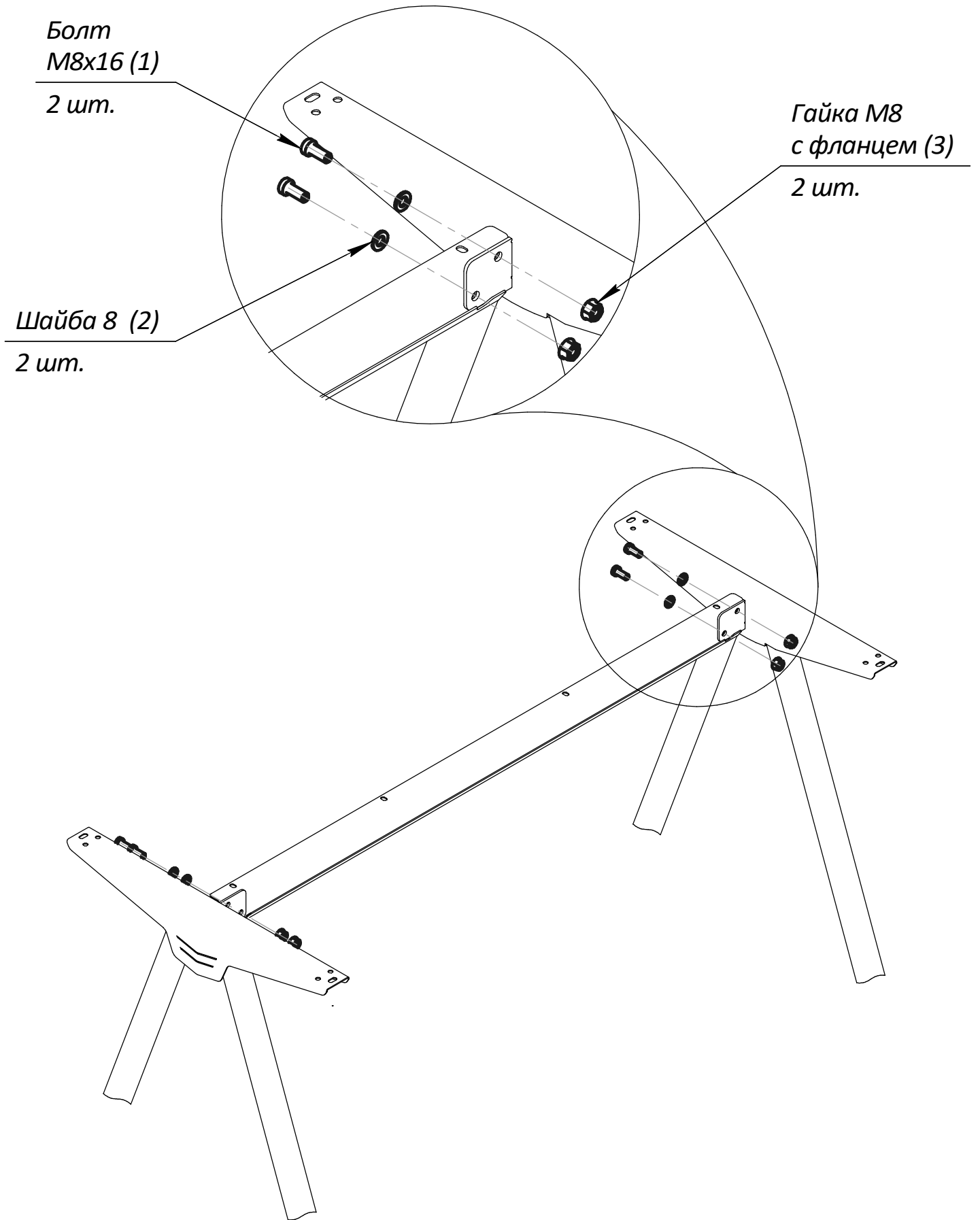


### Столешница

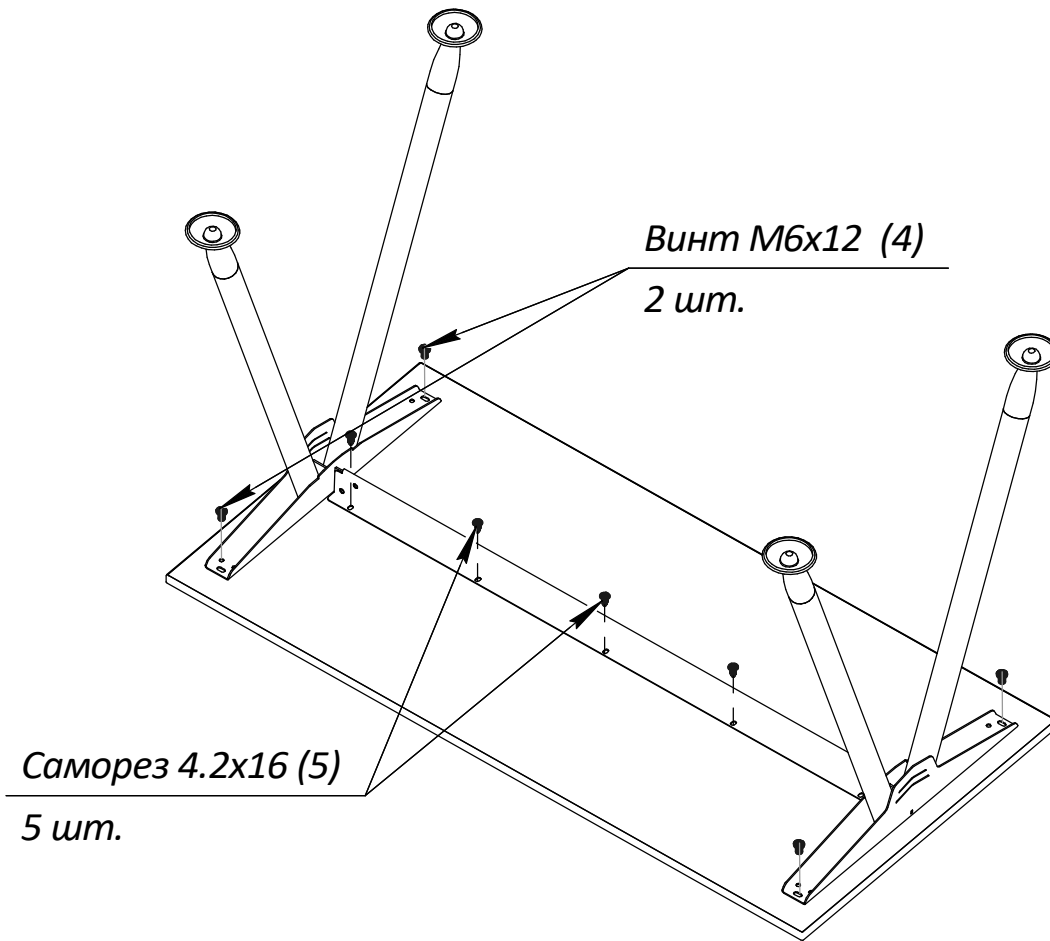
(с футорками М6)



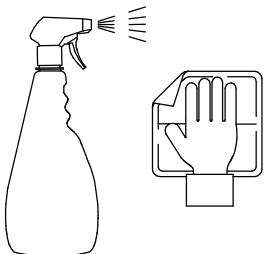
# Сборка каркаса



# Сборка стола



*Постелите на пол ткань или картон от упаковки столешницы, чтобы не поцарапать столешницу.*



*\*Чтобы придать мебели идеальный внешний вид, рекомендуется, сразу после сборки изделия, протереть его салфеткой с использованием моющего средства.*